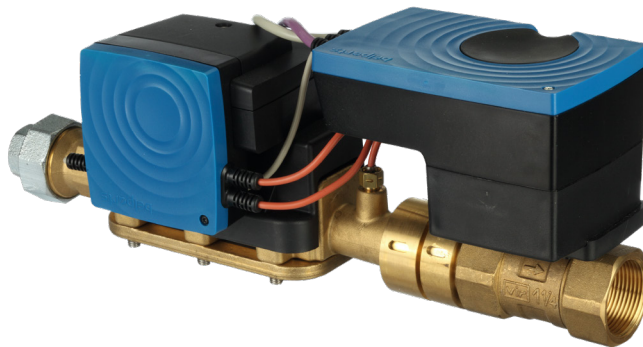


# Druckunabhängiger Regelkugelhahn, elektronisch B2-iQ



Bestellinfo	Seite <a href="#">1.12.2</a>
Technische Daten	Seite <a href="#">1.12.5</a>
Abmessungen	Seite <a href="#">1.12.11</a>

Katalogstand 10/2022



- Autonome, druckunabhängige Regelung durch Echtzeit-Durchflussmessung mittels integrierter Ultraschall-Messeinheit
- Elektronische Einstellung von 2 unterschiedlichen Wassermengen an einem Verbraucher
- Echte Nachregelung: Kleinste regelbare Menge: 17 l/h
- Kein Mindestdifferenzdruck
- Sehr große Einstell- und Regelbereiche (z.B. DN 50: 70 l/h - 20.000 l/h)
- Mit Temperatursensoren zur Leistungserfassung
- Optional mit Rücklauf Temperaturbegrenzung oder Mischwassertemperatur-Regelung

1.12

**Anwendung** Autonomer hydraulischer Abgleich von dezentralen Wärme- und Kälteverbrauchern/ Erzeugern. Beispiel: Kühldecken, Heiz- Kühldecken und 2 Leitersystemen, dezentrale Lüftungsgeräte sowie Hydraulische Schaltungen (z.B. Einspritzschaltung)

**Beschreibung** Die Regelventile der Baureihe B2-iQ sind elektronische, druckunabhängige Regelventile mit sehr großem Regelbereich von DN 15 bis DN 150. Sie regeln die Wassermenge extrem genau (ab 17 l/h), unabhängig vom anstehenden Differenzdruck.

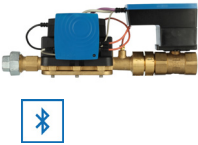
Die Ultraschall-Messeinheit ermittelt den Durchfluss und gleicht autonom die Messung mit dem Sollwert ab. Abweichungen vom Sollwert (z.B. Wassermenge, optional Raumtemperatur) werden messtechnisch erfasst (l/h) und die Position der Regelkugel solange korrigiert, bis die richtige Wassermenge (l/h) gemessen wird. Das bedeutet keine mechanische Voreinstellung und keine Regelmembrane, keinen Mindestdifferenzdruck.

Einstellung und Programmierung erfolgt wahlweise dezentral mit Smartphone (Bluetooth), zentral mit BACnet oder Modbus. Das bedeutet die Armaturen können bei schwer zugänglichen Revisionsöffnungen, Lüftungsgeräte ohne Arbeiten in großer Höhe bequem eingestellt, gespült und ausgelesen werden. Die Ansteuerung und Regelung erfolgt analog mit 0-10V oder digital mit BACnet oder Modbus (umschaltbar). MID zertifizierte Temperatursensoren mit automatischer Leistungsermittlung für Monitoring.

Die intelligente Spülfunktion sichert durch vollständiges Öffnen und Ausschalten der Regelfunktion einfaches Spülen der Anlage ohne zusätzliche Armaturen.

- Software**
- VDI 3805 Technische Ventildaten + Grafikdaten
  - Ausschreibungstexte in Word

# Bestellinfo

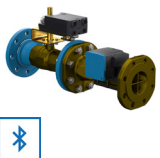
	Ausführung	Nennweite Kugelhahn	Anschluss Messstrecke	Kvs- Wert** (m <sup>3</sup> /h)	Art.-Nr.	Preis €	
<b>B2-iQ M</b> , elektronischer, druckunabhängiger 2-Wege-Regelkugelhahn ohne Mindestdifferenzdruck mit integrierter Ultraschall-Messeinheit zur exakten Messung und Regelung von zwei unterschiedlichen Wassermengen. Die Regelcharakteristik ist umstellbar von linear auf gleichprozentig. Ansteuerung analog über 0-10V, digital über Modbus RTU oder BACnet MS/TP (umschaltbar). Einstellung, Programmierung sämtlicher Parameter und elektronische Spülfunktion über Smartphone (Bluetooth), Modbus RTU oder BACnet MS/TP. Mit 2 Temperatursensoren (MID zertifiziert) zur Leistungserfassung.							
<b>Ausführung galvanisch getrennt</b>							
1.12 	<b>B2-iQ M Plus</b> Bluetooth, Modbus RTU, BACnet MS/TP, analog 0-10V, mit 2 Temperatursensoren	DN 15	G1" inkl. ÜM RP1/2"	3,3	<b>B 620 022.203</b>		
		DN 20	G1 1/4" inkl. ÜM RP3/4"	5,7	<b>B 620 032.203</b>		
		DN 25	G1 1/4" inkl. ÜM RP3/4"	8,1	<b>B 620 042.203</b>		
		DN 32	G1 1/4" inkl. ÜM RP3/4"	10,5	<b>B 620 052.203</b>		
		DN 40	G2" inkl. ÜM RP1 1/4"	19,7	<b>B 620 062.203</b>		
		DN 50	G2" inkl. ÜM RP1 1/4"	25,0	<b>B 620 072.203</b>		
	mit Rücklauf Temperaturbegrenzung (Mehrpreis)					_____1_	
	mit Mischwassertemperatur-Regelung und 3. Sensor (Mehrpreis)					_____4_	
Preisklasse 2							

\*\* Der Kvs-Wert entspricht den Kv-Wert des Ventils bei Nennhub (100 % Öffnungsgrad).

## Einstellbare Wassermengenbereiche

Typ B2-iQ M	Nennweite	Kvs-Wert** (m <sup>3</sup> /h)	Kleinste Durchflussmenge in l/h	Größte Durchflussmenge in l/h
Durchgang	DN 15	3,3	17	3.300
	DN 20	5,7	24	5.700
	DN 25	8,1	24	7.000
	DN 32	10,5	42	10.500
	DN 40	19,7	70	15.000
	DN 50	25,0	70	20.000

# Bestellinfo

	Ausführung	Nennweite	Anschluss	Kvs-Wert** (m³/h)	Art.-Nr.	Preis €	
<b>B2-iQ XL</b> , elektronischer, druckunabhängiger 2-Wege-Regelkugelhahn ohne Mindestdifferenzdruck mit integrierter Ultraschall-Messeinheit zur exakten Messung und Regelung von zwei unterschiedlichen Wassermengen. Die Regelcharakteristik ist umstellbar von linear auf gleichprozentig. Ansteuerung analog über 0-10V, digital über Modbus RTU oder BACnet MS/TP (umschaltbar). Einstellung, Programmierung sämtlicher Parameter und elektronische Spülfunktion über Smartphone (Bluetooth), Modbus oder BACnet. Mit 2 Temperatursensoren (MID zertifiziert) zur Leistungserfassung.							
<b>Ausführung galvanisch nicht getrennt</b>							
 <p><b>B2-iQ XL Plus</b> Bluetooth, Modbus RTU, BACnet MS/TP, analog 0-10V, mit 2 Temperatursensoren</p>		DN 65	Flansch PN16	48,8	<b>B 623 082.205</b>		
		DN 80	Flansch PN16	70,7	<b>B 623 092.205</b>		
		DN 100	Flansch PN16	114,4	<b>B 623 102.205</b>		
		DN 150	Flansch PN16	272,2	<b>B 623 122.205</b>		
						mit Sicherheitsfunktion, stromlos geschlossen (Mehrpreis)	..... <b>.011</b>
						mit Sicherheitsfunktion, stromlos geöffnet (Mehrpreis)	..... <b>.012</b>
						mit Rücklauf Temperaturbegrenzung (Mehrpreis)	..... <b>.1</b>
						mit Mischwassertemperatur-Regelung und 3. Sensor (Mehrpreis)	..... <b>.4</b>
Preisklasse 2							

1.12

\*\* Der Kvs-Wert entspricht den Kv-Wert des Ventils bei Nennhub (100 % Öffnungsgrad).

## Einstellbare Wassermengenbereiche

Typ <b>B2-iQ XL</b>	Nennweite	Kvs-Wert** (m³/h)	Kleinste Durchflussmenge in l/h	Größte Durchflussmenge in l/h
Durchgang	DN 65	48,8	175	48.000
	DN 80	70,7	280	70.000
	DN 100	114,4	420	114.000
	DN 150	272,2	1.050	272.000

# Technische Daten

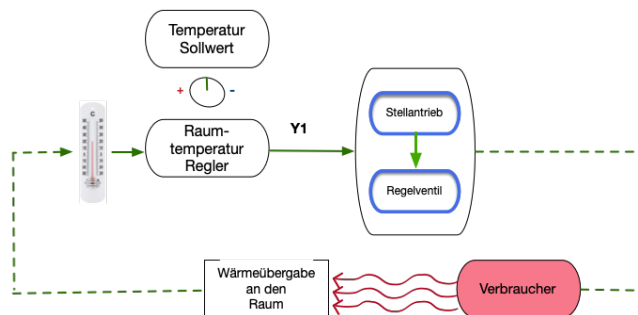
<b>Anschlussdaten</b>	
Versorgungsspannung	B2-iQ M: AC 24 Volt (+-10%), 50Hz / DC 24 Volt (+-10%) B2-iQ XL: auf Anfrage
Stromverbrauch	B2-iQ M: 3 W (4VA) im Betrieb / 1,5W (2VA) Standby B2-iQ XL: auf Anfrage
Eingangssignal Y1	0 - 10 Vdc (0,17mA)
Durchfluss Feedbacksignal X1	0 - 10 Vdc (<= 2mA) aktueller Durchfluss
Elektrischer Anschluss	1m Kabel, 4x-0,5mm <sup>2</sup>
Bus Anschluss	1m Kabel, 1x2x-0,22mm <sup>2</sup> (STP)
<b>Durchflussmessung &amp; Regelung</b>	
Durchfluss Sensor Klasse	B2-iQ M, XL: entsprechend MID-2014/32/EU und EN1434-4:2007
Durchfluss Sensor Genauigkeit	17-1.050 l/h, je nach Dimension/ Einstellbereich
kleinster regelbarer Durchflussbereich	17-1.050 l/h, je nach Dimension/ Einstellbereich
Durchfluss Sensor Technologie	Ultraschall, keine beweglichen Teile
Einheiten	m <sup>3</sup> /h, l/s, l/min, GPM (UK), GPM (US)
<b>Temperatur Sensoren</b>	
Sensor Element	Pt500 oder Pt1000 gemäß EN60751
Sensor Kopplung (Pairing)	B2-iQ M, XL: Gemäß MID-2014/32/EU und EN1434-4:2007
<b>Hydraulische Eigenschaften</b>	
Druckstufe	PN16 (16 bar)
Ventilkennlinien	Gleichprozentig oder linear einstellbar
Ventilposition stromlos	Letzte Position (Notstellfunktion auf Anfrage)
Leckrate	0,001% vom Kvs Wert
Durchfluss Sollwert Kontrolle	Analog (Y1), oder digital über MODBUS , BACnet MS/TP oder Bluetooth
Differenzdruckbereich	Minimum: kein Mindest-Differenzdruck erforderlich
Schließdruck	B2-iQ M: 240 kPa
Kvs-Wert	s. Tabelle Einstellbare Wassermengenbereiche
Medium	Wasser (Glykol frei)
Medium Qualität	Entsprechend VDI 2035
Medium Temperatur	+ 2°C - + 100°C
Anfahrzeit	3-5 Minuten nach Einschalten
<b>Material</b>	
Gehäuse	Polypropylene, Stahl
Wasserberührte Teile	Messing, EPDM Dichtungen, Edelstahl (1.4122, 1.4401 und 1.4301),Kunststoff, Keramik
Zul. Umgebungstemperatur	+0°C - +45°C
Lagerung	-20°C .. +50°C
IP Schutzart	IP 54
Zul. Umgebungsfeuchte	Maximum 90% relative Feuchte, nicht kondensierend
Installationshinweise	M1 fester Einbau mit minimalen Vibrationen
Wartung / Kalibrierung	Wartungsfrei, keine Kalibrierung notwendig

1.12

# Arbeitsweise

## Konventioneller Regelkreis

Abbildung 1



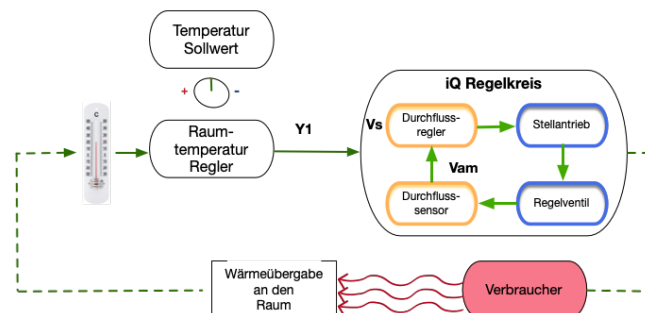
Der konventionelle Regelkreis zur Raumtemperaturregelung wird in Abbildung 1 am Beispiel des Heizbetriebs gezeigt. Er berücksichtigt den gewünschten Raumtemperatur-Sollwert sowie die gemessene Raumtemperatur. Auf Basis dieser beiden Variablen steuert der Raumtemperatur-Regler den Stellantrieb mit einem 0-10V Signal (Y1) an, der das Regelventil öffnet oder schließt. Über das Ventil fließt nun mehr oder weniger Heizmedium in den Verbraucher (z.B. Heizkörper), der dann die Wärmezufuhr in den Raum erhöht oder reduziert. Der Raumtemperaturfühler misst nun diese Wärmeübergabe in den Raum und der Regelkreis ist geschlossen. (Gilt entsprechend für Kühlung).

Dieser konventionelle Temperaturregelkreis regelt die Raumtemperatur unter Berücksichtigung von Störungen, wie z.B. dem Auftreten von inneren Lasten (Eintritt von Sonnenstrahlen durch eine Glasfassade etc.).

1.12

## iQ Regelkreis

Abbildung 2



Störungen der Durchflussmenge im Rohrnetz kann der konventionelle Regelkreis nicht erfassen.

Sie werden durch weitere Komponenten im Rohrnetz verursacht wie z.B. durch Regelvorgänge von Ventilen und sind als Druckschwankungen messbar. Diese Störungen der Verbraucherdurchflussmengen treten sehr unregelmäßig aber häufig und mit großen Durchflussschwankungen auf und haben somit Auswirkungen auf die Raumtemperatur.

Der Raumfühler im konventionellen Regelkreis erkennt diese Störungen als Temperaturschwankungen erst, nachdem sich die Raumtemperatur fühlbar geändert hat und kann nicht schnell genug reagieren. Die Folge ist, dass der Raumtemperaturregler die Solltemperatur nicht konstant halten kann, und die Raumtemperatur erheblich um den Sollwert schwingt. Das bedeutet einen erheblichen Verlust an Komfort.

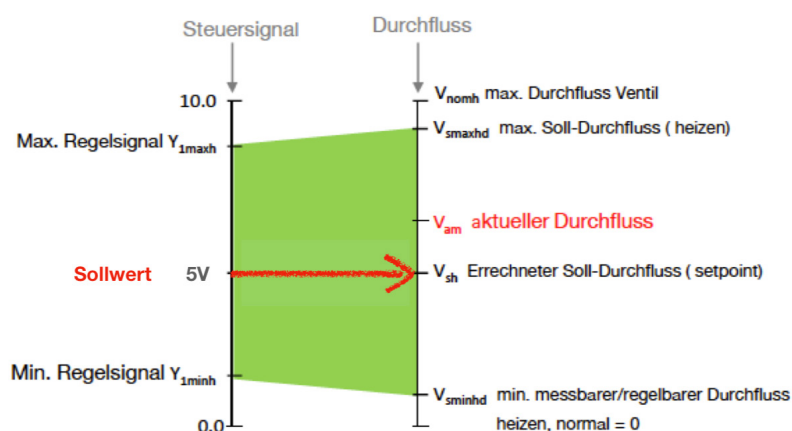
Dem wirkt B2-iQ über einen weiteren Regelkreis (iQ Regelkreis Abbildung 2) entgegen. Über den integrierten Ultraschall-Durchflusssensor wird in Echtzeit der tatsächliche Durchfluss in l/h erfasst (Vam). Über den Durchflussregler (Funktionsweise siehe Abbildung 3 ff.) wird die Ist-Wassermenge mit der Soll-Wassermenge verglichen und über den Stellantrieb und das Regelventil korrigiert. Der Durchflusssensor erfasst die Wassermengenänderung und der Regler korrigiert solange weiter, bis die Soll-Wassermenge erreicht ist.

Damit wird die druckunabhängige Regelung der Wassermenge erreicht.

# Arbeitsweise

## Funktion Durchflussregler: Umrechnung Steuersignal in Wassermenge

Abbildung 3



Analoge Arbeitsweise:

Um die Raumtemperatur konstant zu halten, erhält der Durchflussregler ein Steuersignal (0-10Vdc) von der Raumregelung. Dieses Steuersignal ( $Y_{1h}$ ) wird in Abhängigkeit von der eingestellten Wassermenge ( $V_{smaxhd}$ ) intern in einen Soll-Durchfluss zum Heizen ( $V_{sh}$ ) umgerechnet.

Beispiel:

Eingestellte Wassermenge ( $V_{smaxhd}$ )= 100 l/h, Steuersignal = 5V -> Umrechnung = Sollwert ( $V_{sh}$ ) 50 l/h

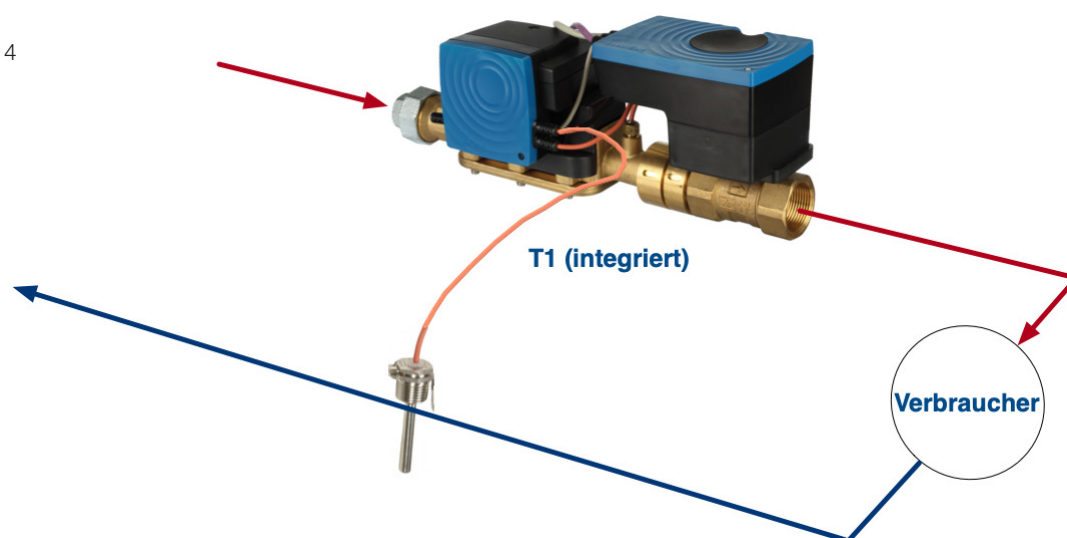
Weicht der aktuelle Durchfluss ( $V_{am}$ ) von dem errechneten Sollwert ( $V_{sh}$ ) ab, muss der Regler eingreifen und auf die notwendige Wassermenge nachregeln (Nachregelung), durch Anpassung des Regelquerschnitts der nachgeschalteten Armatur.

Digitale Arbeitsweise:

Im digitalen Modus erhält der Durchflussregler den Sollwert ( $Y_{1h}$ ) über Modbus oder BACnet von der Gebäudeautomation (weiterer Ablauf wie analog), oder die Gebäudeautomation sendet die Wassermenge ( $V_{sh}$ ) direkt an den Regler.

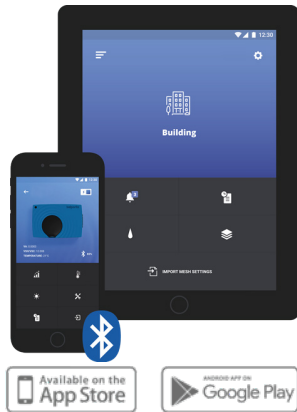
## Ausführung Plus mit Temperatursensoren

Abbildung 4



Regelventile der Baureihe iQ können mit zwei Temperatursensoren zur Messung der Vor- und Rücklauftemperatur ausgestattet werden. Über die beiden Temperaturen T1 und T2, zusammen mit dem Durchfluss ( $V_{am}$ ), wird die an den Raum abgegebene Wärmeleistung berechnet und ermöglicht Energie-Monitoring auf Einzelraum-Basis.

# Drahtlose und drahtgebundene Kommunikation

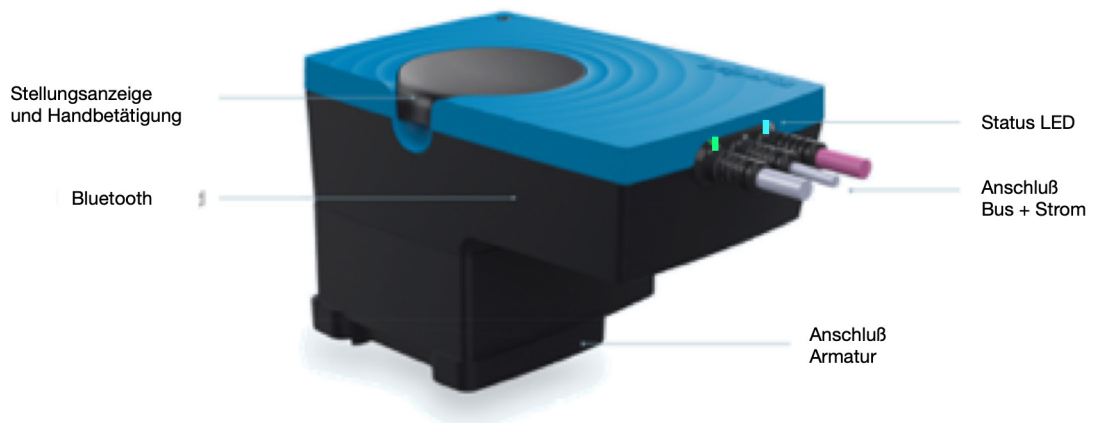


Über Bluetooth können mit einem Smartphone oder Tablet über die dxlink App (Android und IOS) sämtliche Parameter wie z.B. Soll- und Ist-Wassermengen, Spülfunktion, Bus-Adressierung, anstehende Regelsignale, usw. eingestellt und ausgelesen werden. Modbus und BACnet können einfach umgeschaltet werden.

Die große Bluetooth Reichweite ermöglicht Einstellung durch Decken, Roste und von außerhalb des Raumes.

2 integrierte LEDs liefern durch unterschiedliche Farben und Blinken wichtige Informationen über:

- Status Stromversorgung
- Status Kommunikation



1.12

## Bus-Schnittstelle



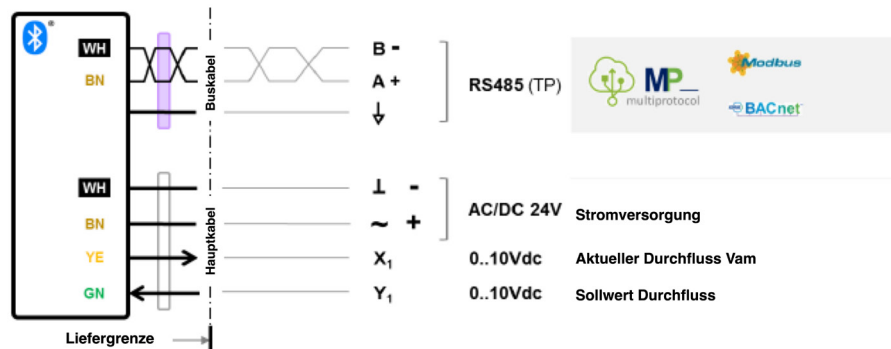
Über das MP-Multiprotokoll kann die Armatur einfach von Modbus auf BACnet umgeschaltet werden.

Systemintegration GLT mit Bus (optional) <sup>1)</sup>	
Modbus Protokoll <sup>2,3)</sup>	RTU MS/TP, Slave
BACnet Protokoll	MSTP, Slave
Physikalische Verlegung	B2-iQ S,M: RS485, isoliert, 2-adrig twisted pair B2-iQ XL: RS485, nicht isoliert, 2-adrig twisted pair
Bus Terminierung	120Ω Endwiderstand an jedem Bus Ende
Kommunikation <sup>2)</sup>	9600, 19200 or <b>38400</b> <sup>3)</sup> Baud, no start bit, <b>even</b> <sup>3)</sup> /odd/no parity, 8 data bits, 1 stop bit
Topologie	multi-drop bus, max. Länge 1.000m
Drop Länge	maximal 2m, bevorzugt Daisy Chain
Kabeltyp	abgeschirmt twisted pair STP or FTP

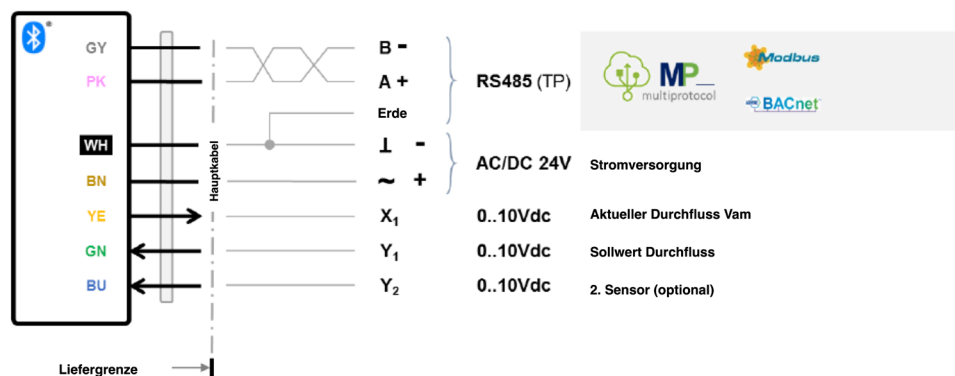
1) Der Installateur ist verantwortlich für die Einhaltung der EMC Richtlinie beim Einbau und Anschluss an den Kommunikations-Bus  
2) Einstellung über Bluetooth Schnittstelle oder Bus  
3) Werkseinstellung

# Elektrischer Anschluss

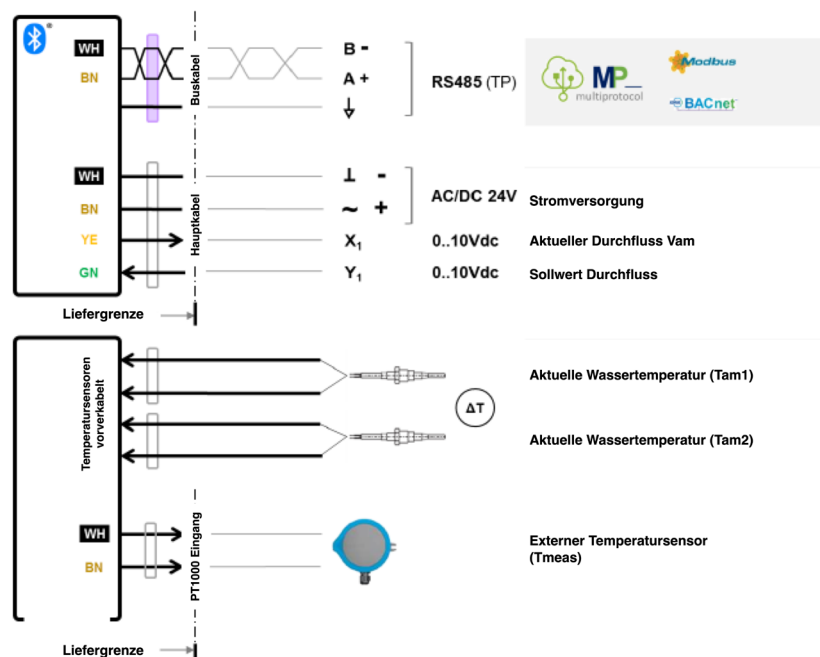
B2-iQ M



B2-iQ XL



B2-iQ M MTR

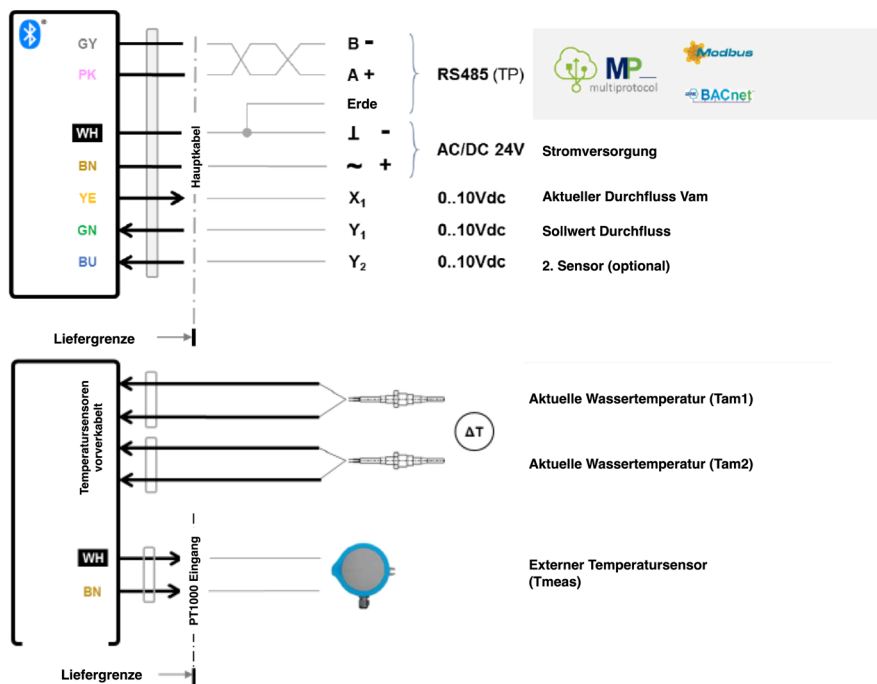


1.12



# Elektrischer Anschluss

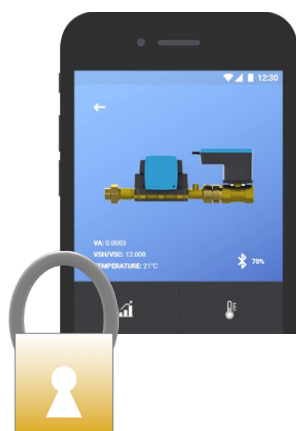
B2-iQ XL MTR



1.12

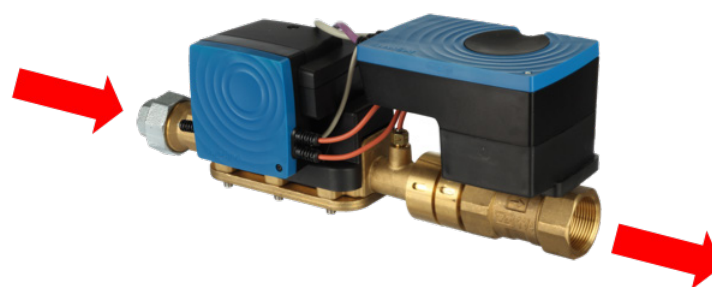
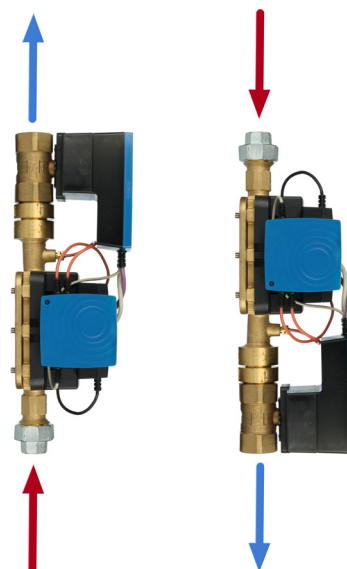
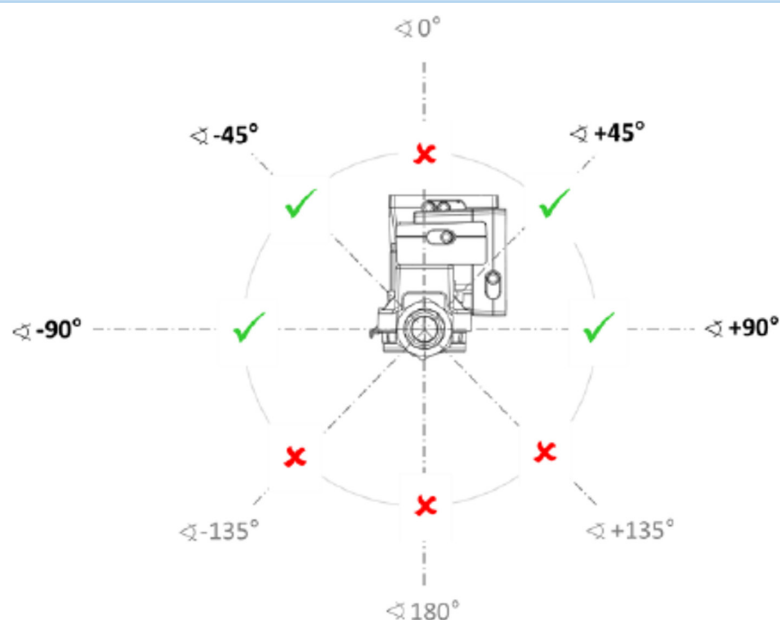
# Einbaulage und Durchflussrichtung

## Sicherheitskonzept für Bluetooth Zugriff



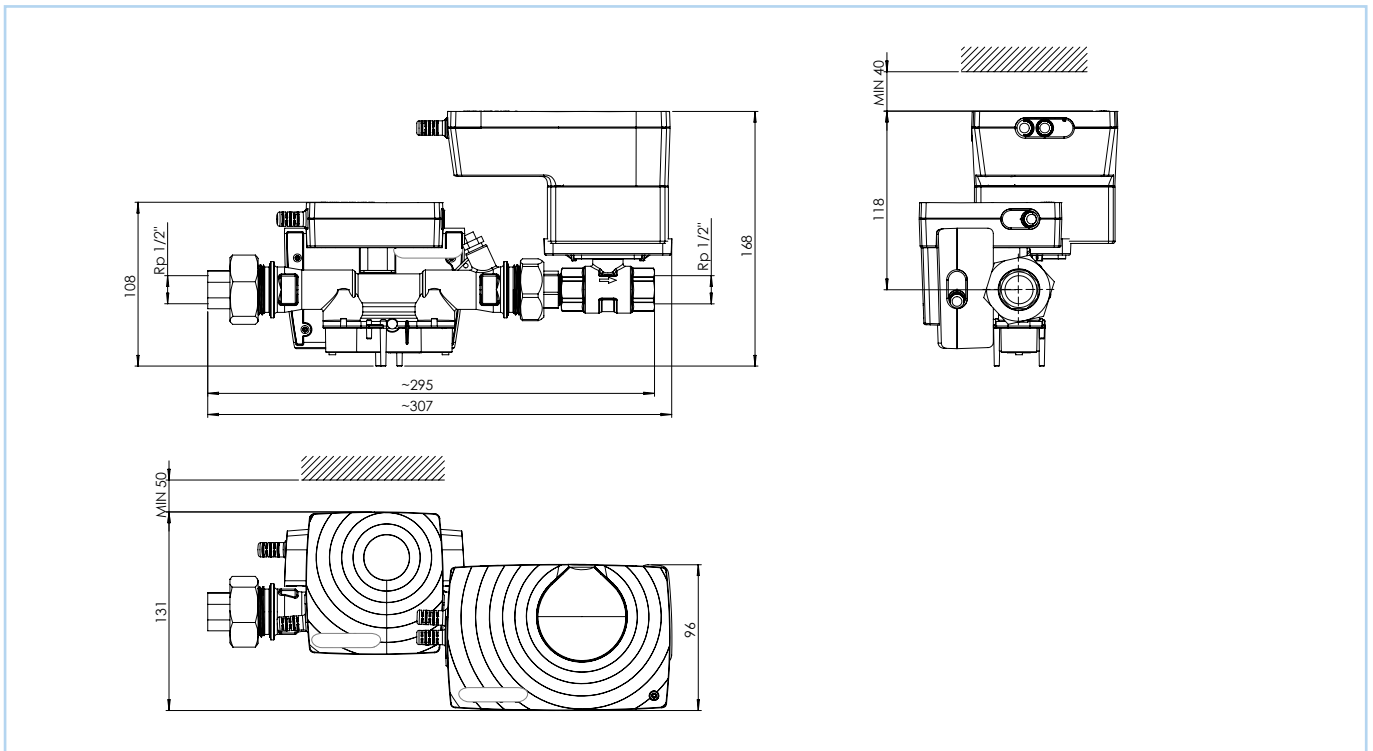
- Hoher Sicherheitsstandard beim Zugriff über Bluetooth
- App im Store nur für Berechtigte sichtbar
- Gerätebezogene Keyfiles sichern Zugriff nur für Administrator
- Keyfiles können nur vom Hersteller generiert werden.

1.12

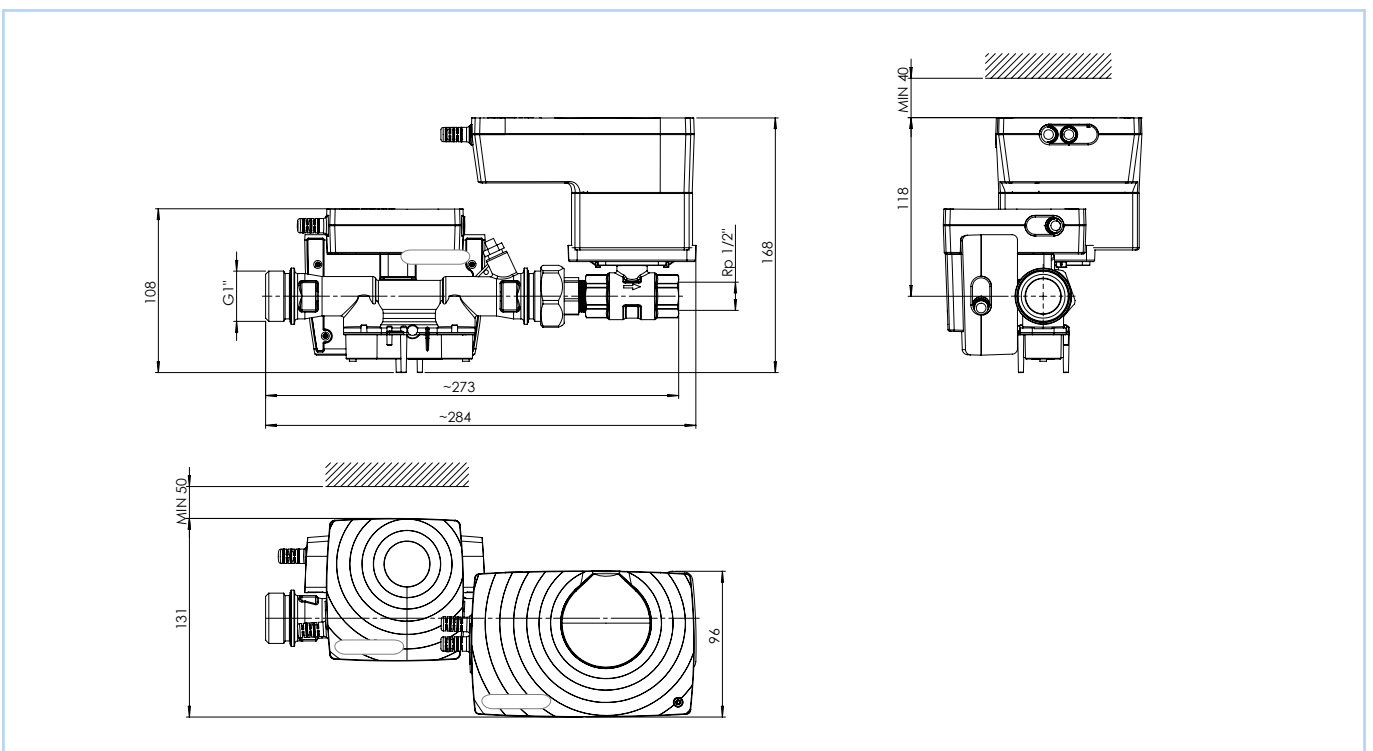


# Abmessungen

## B2-iQ M DN15

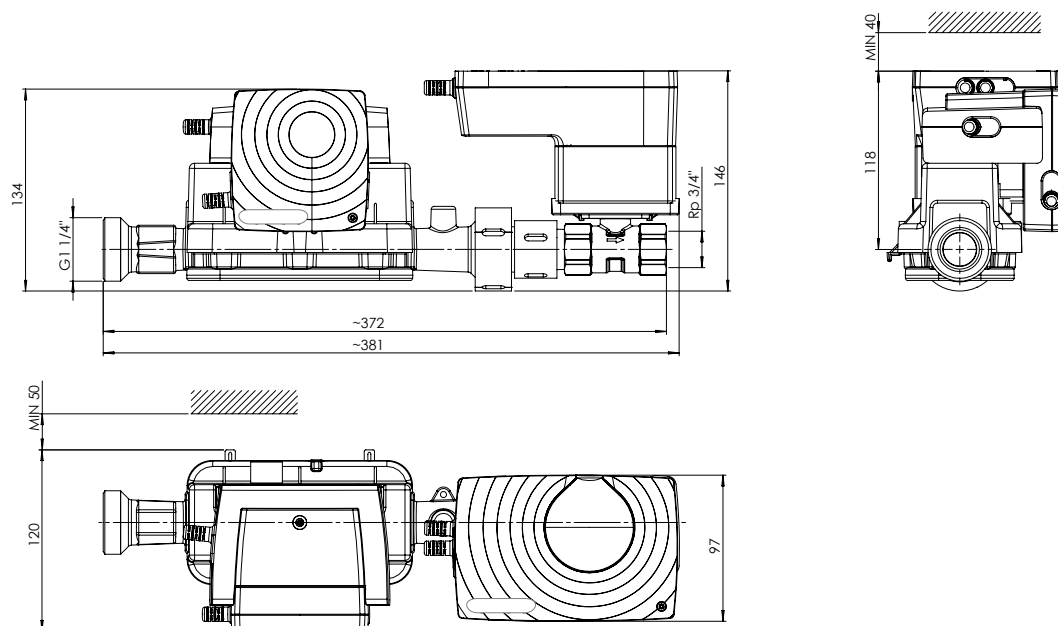
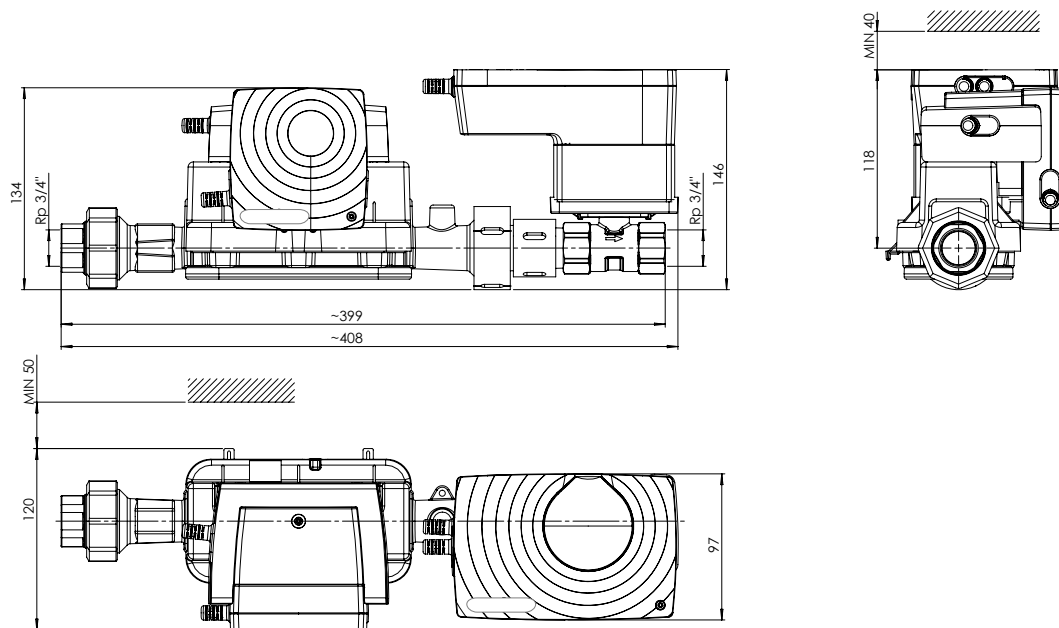


1.12



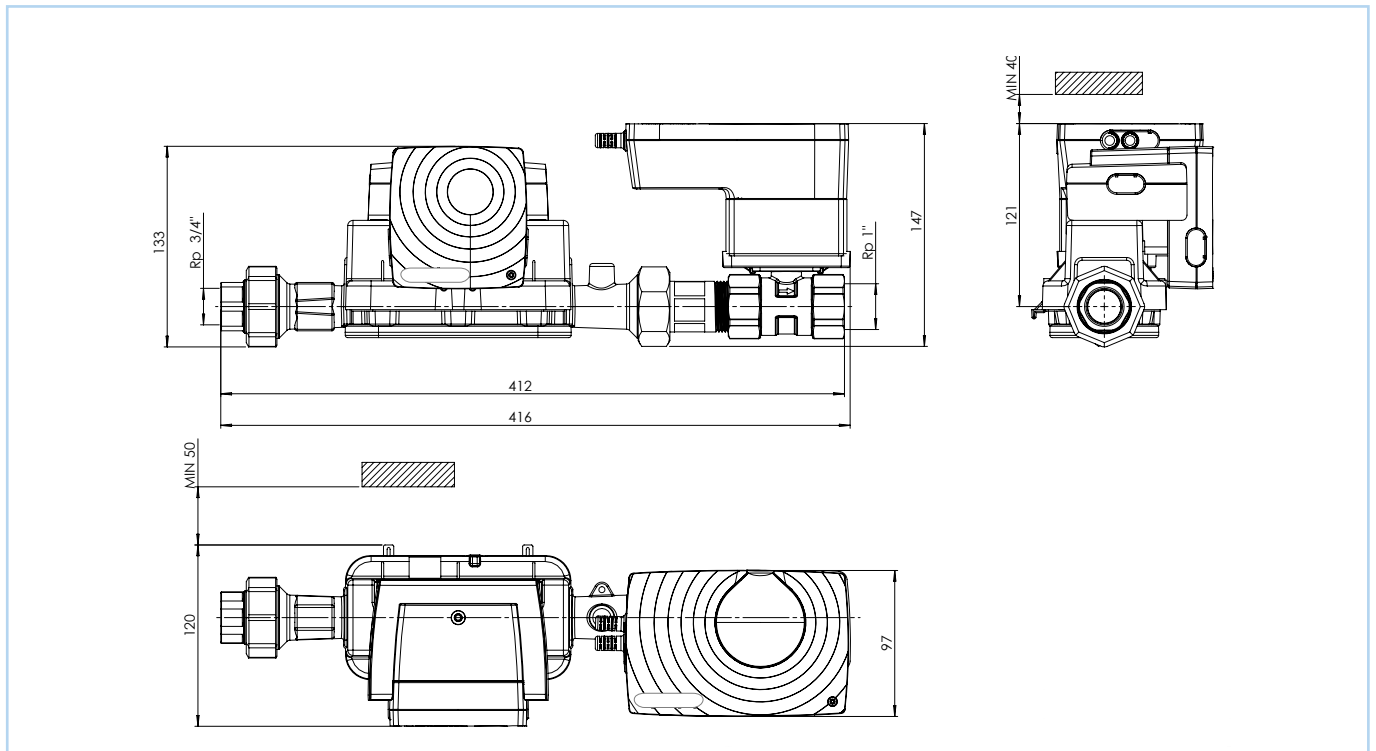
# Abmessungen

## B2-iQ M DN20

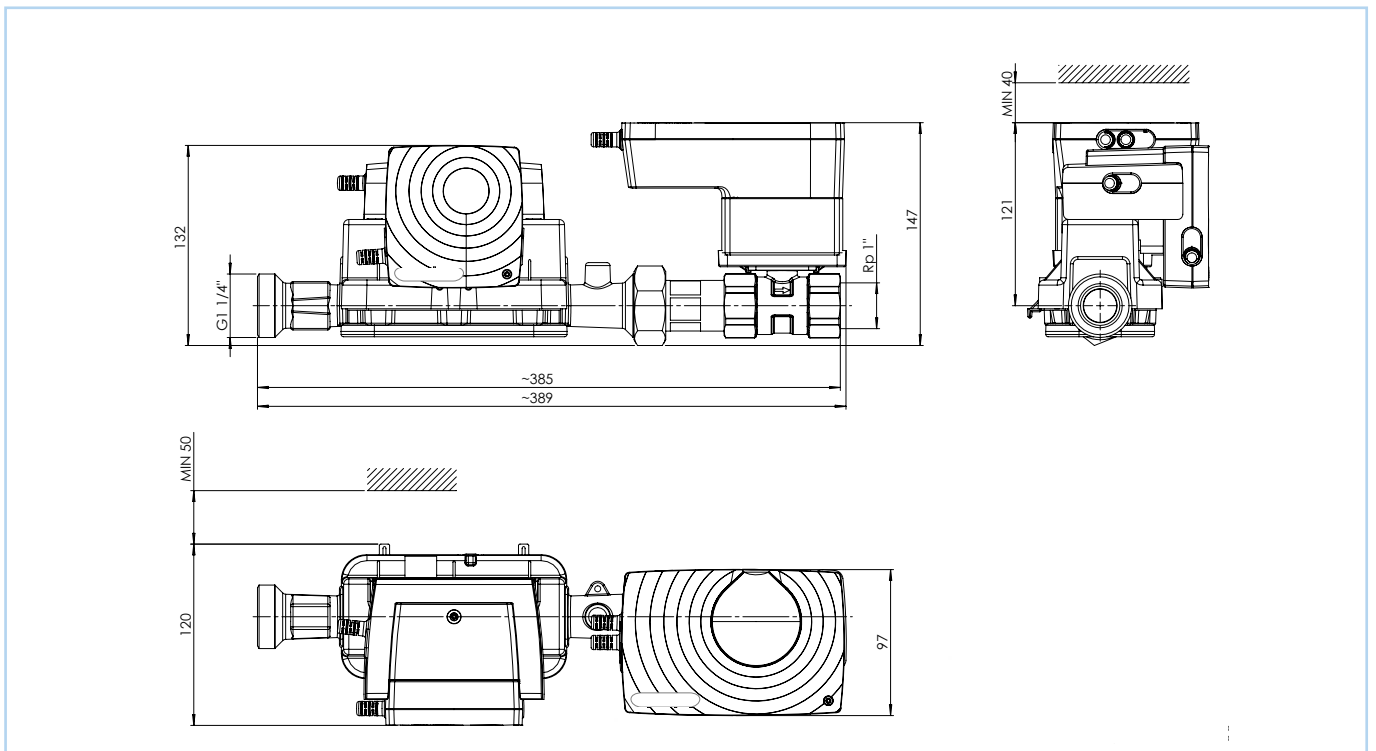


# Abmessungen

## B2-iQ M DN25



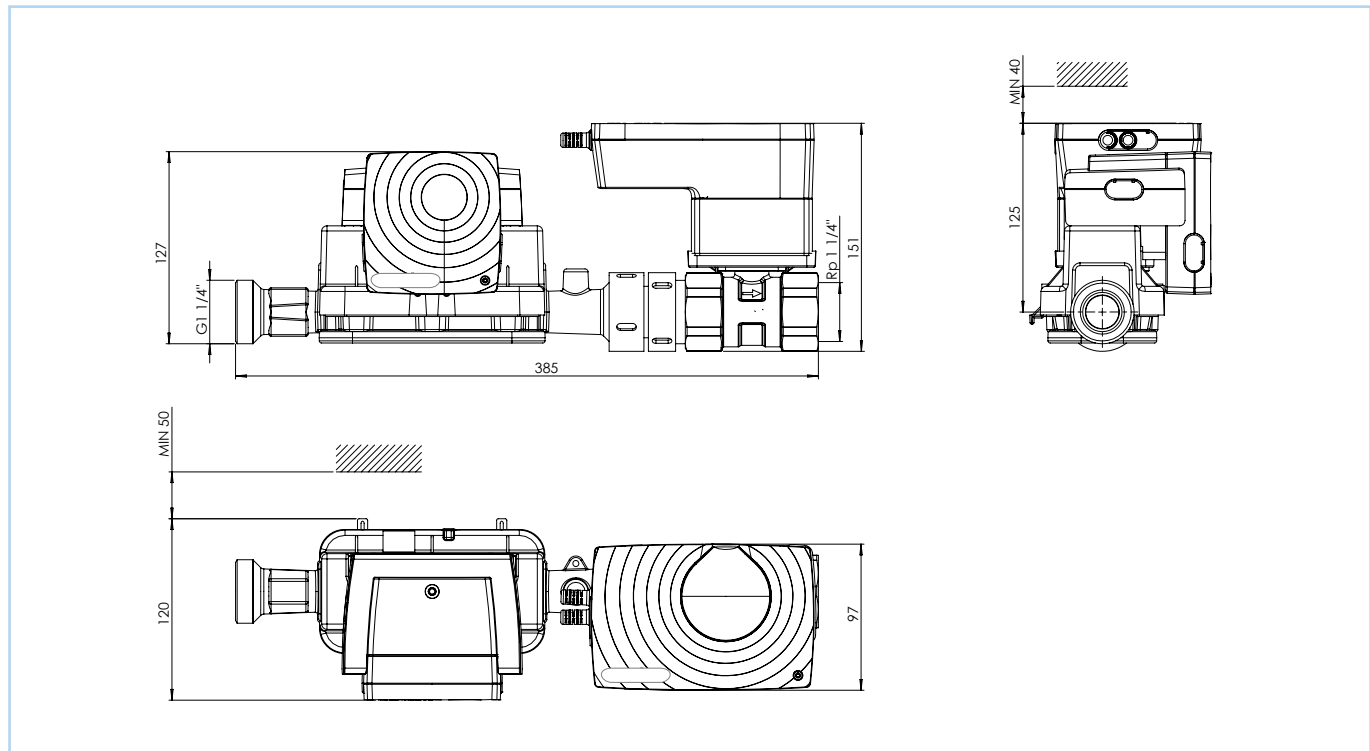
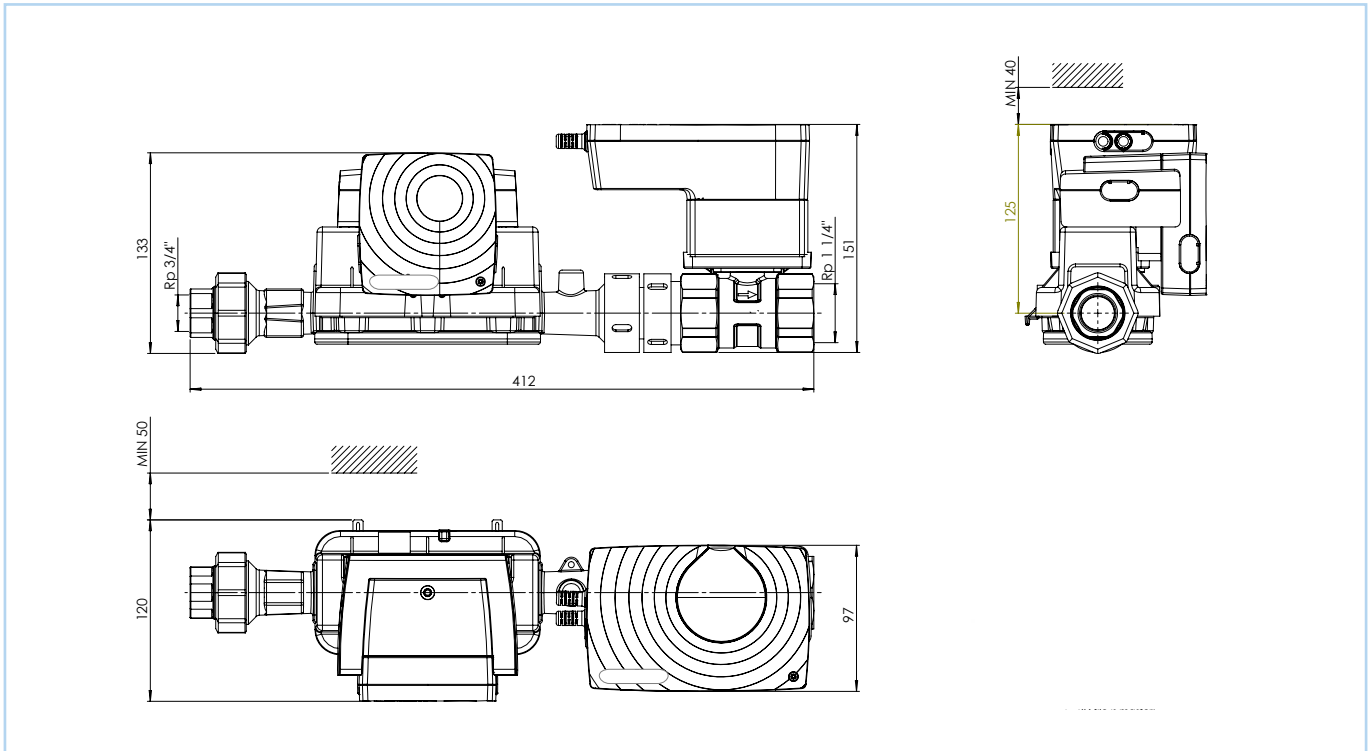
1.12



# Abmessungen

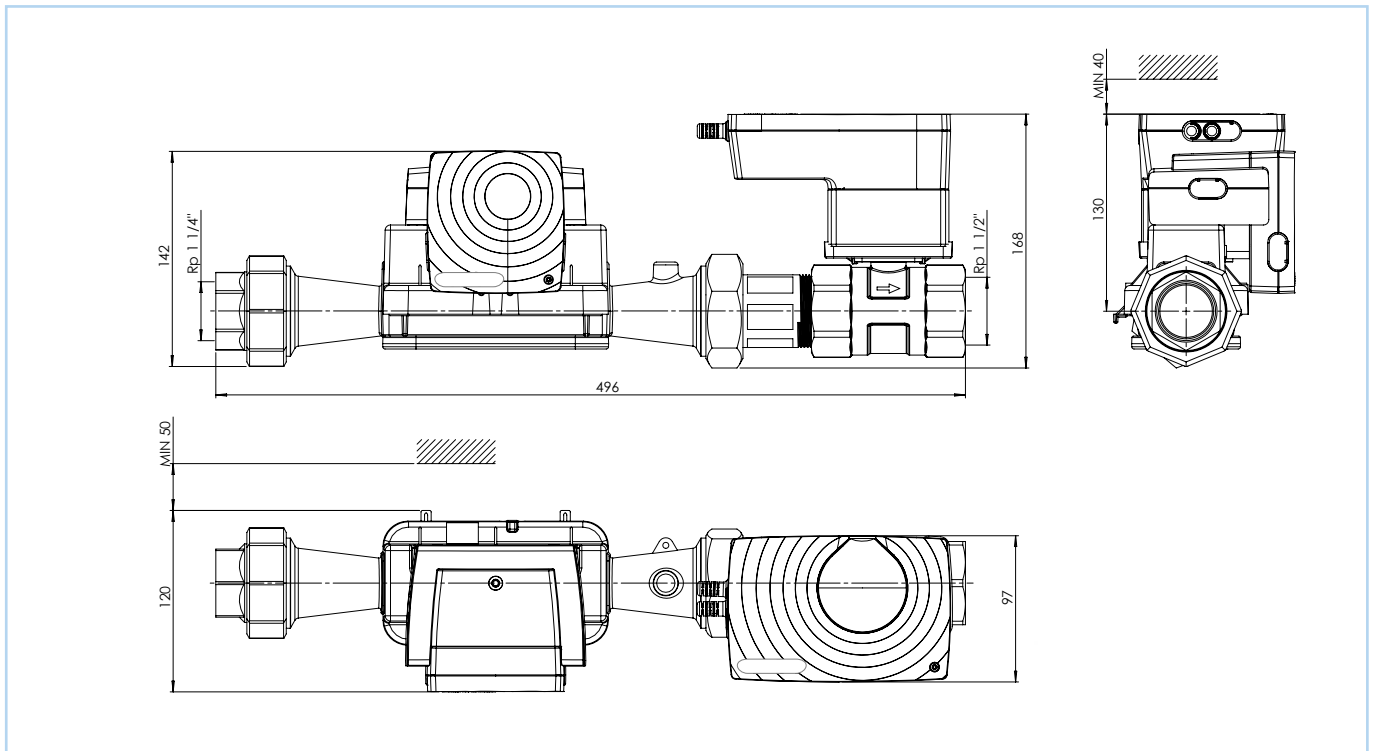
## B2-iQ M DN32

1.12

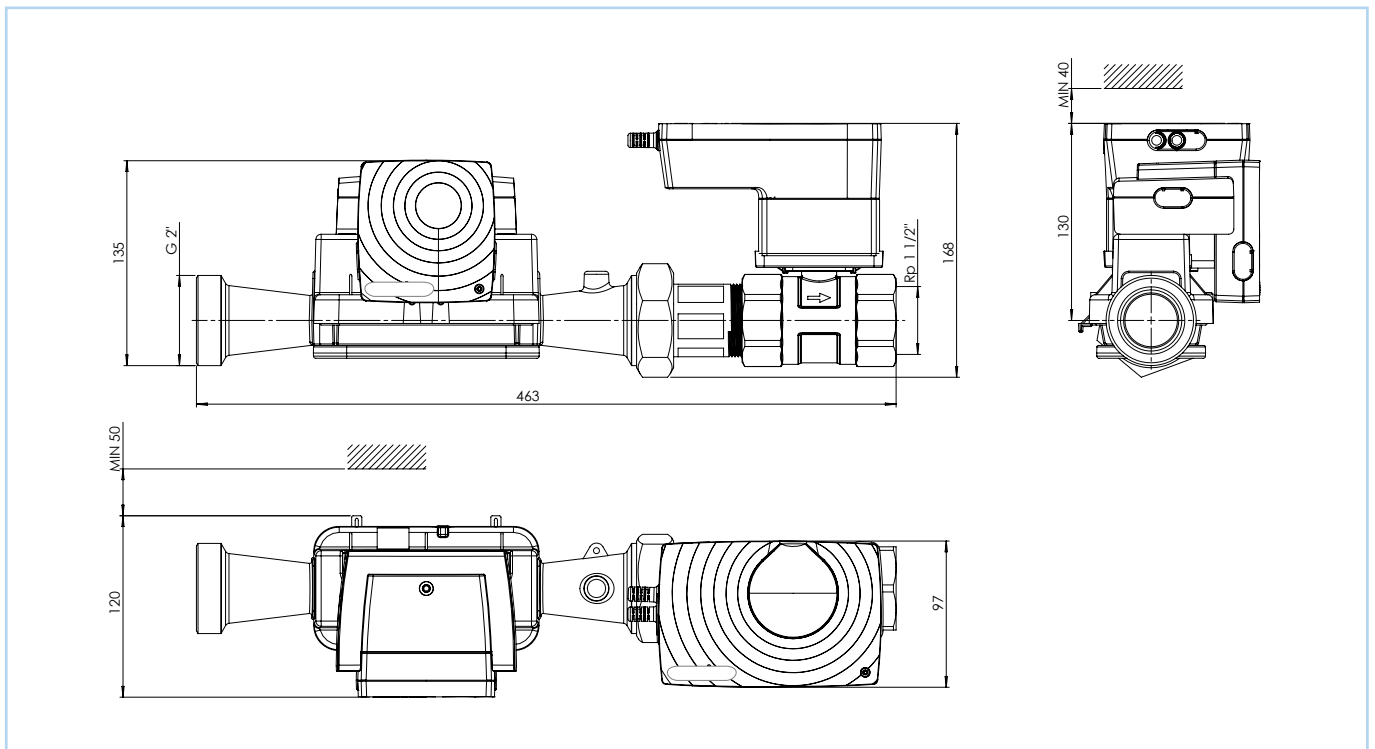


# Abmessungen

## B2-iQ M DN40



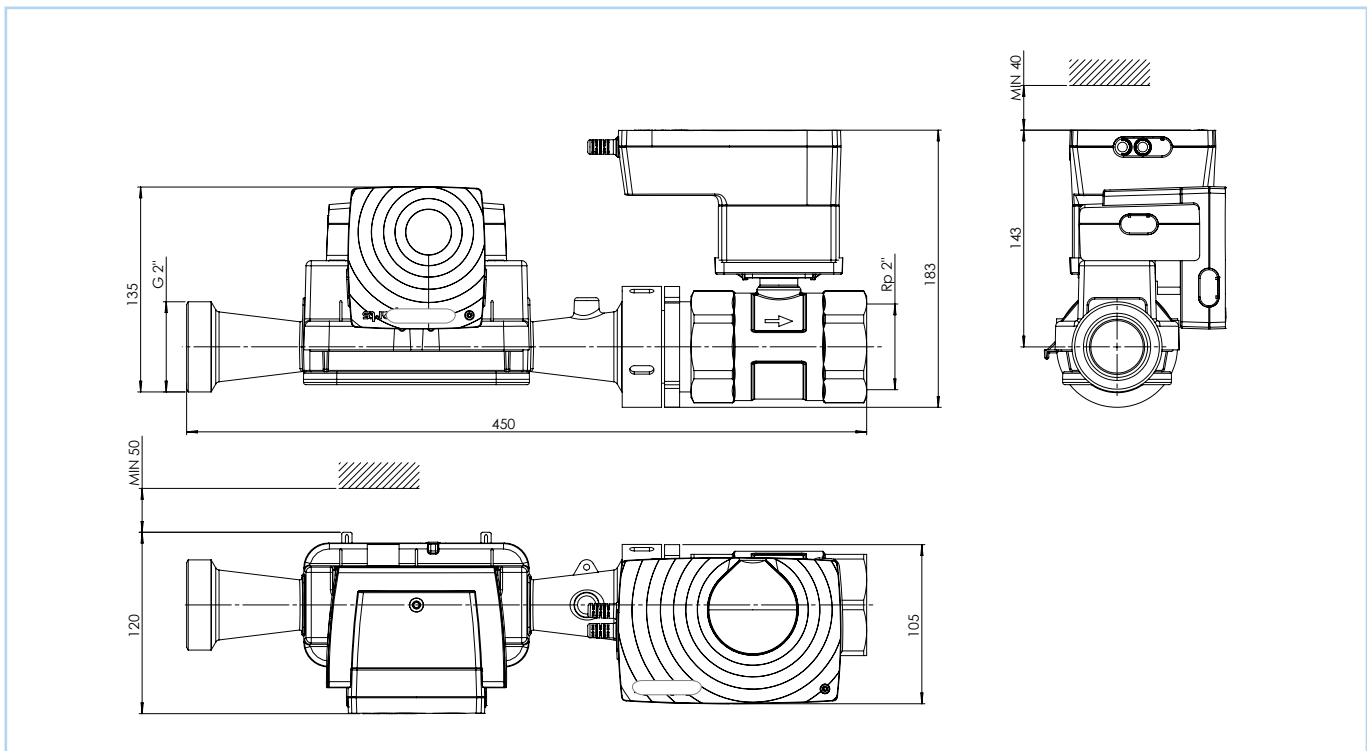
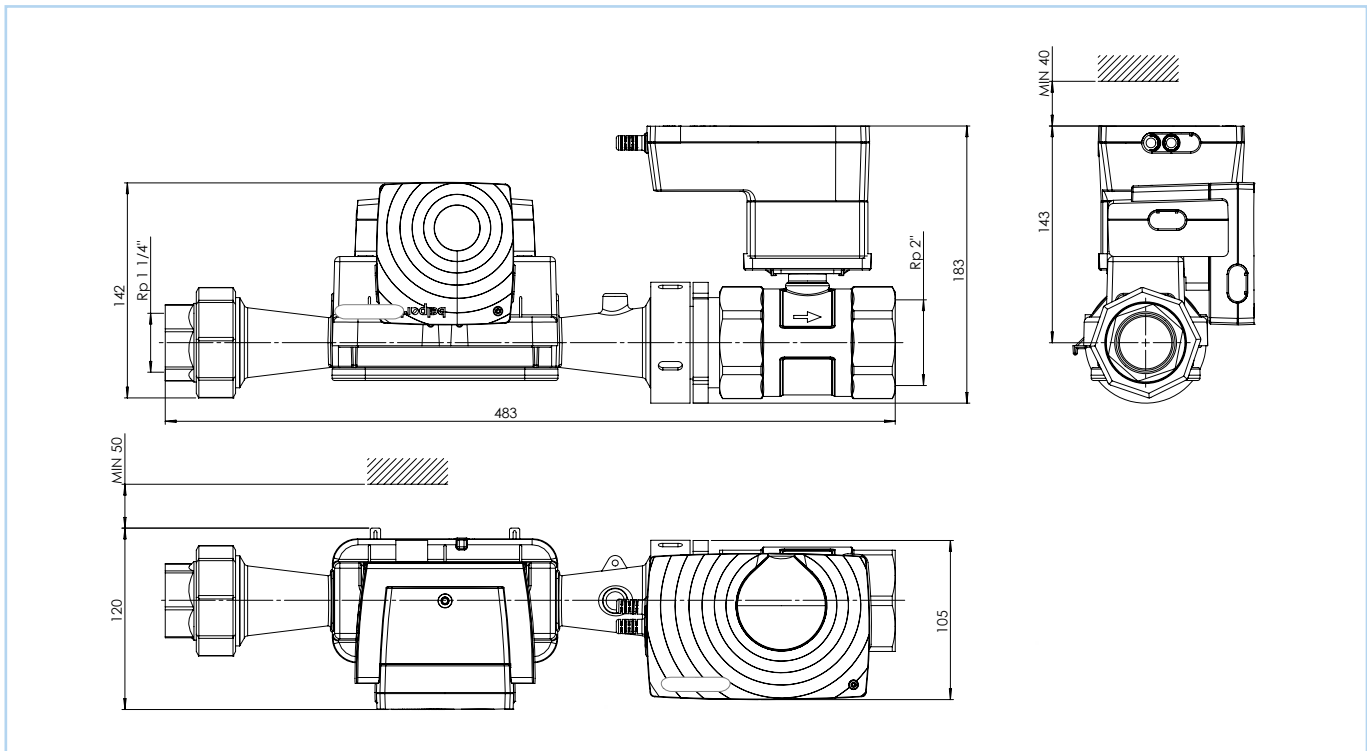
1.12



# Abmessungen

## B2-iQ M DN50

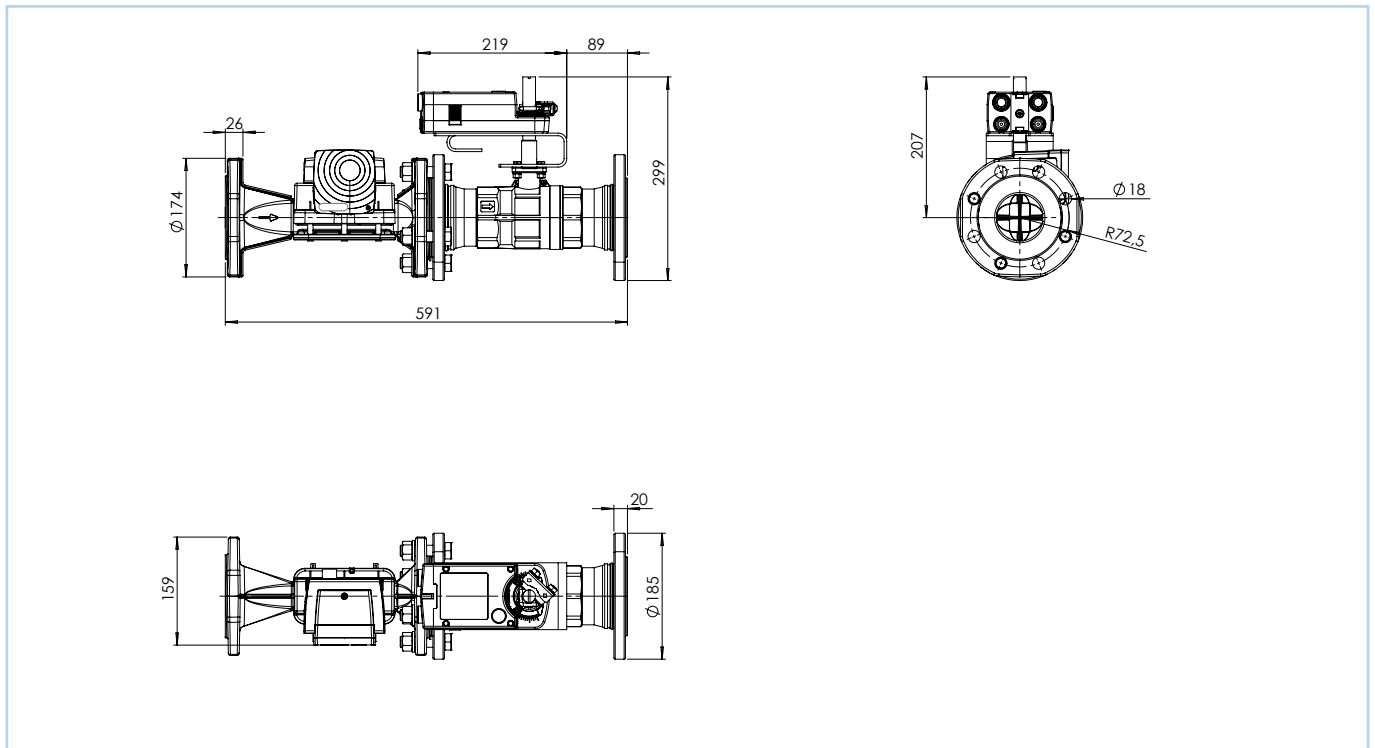
1.12





# Abmessungen

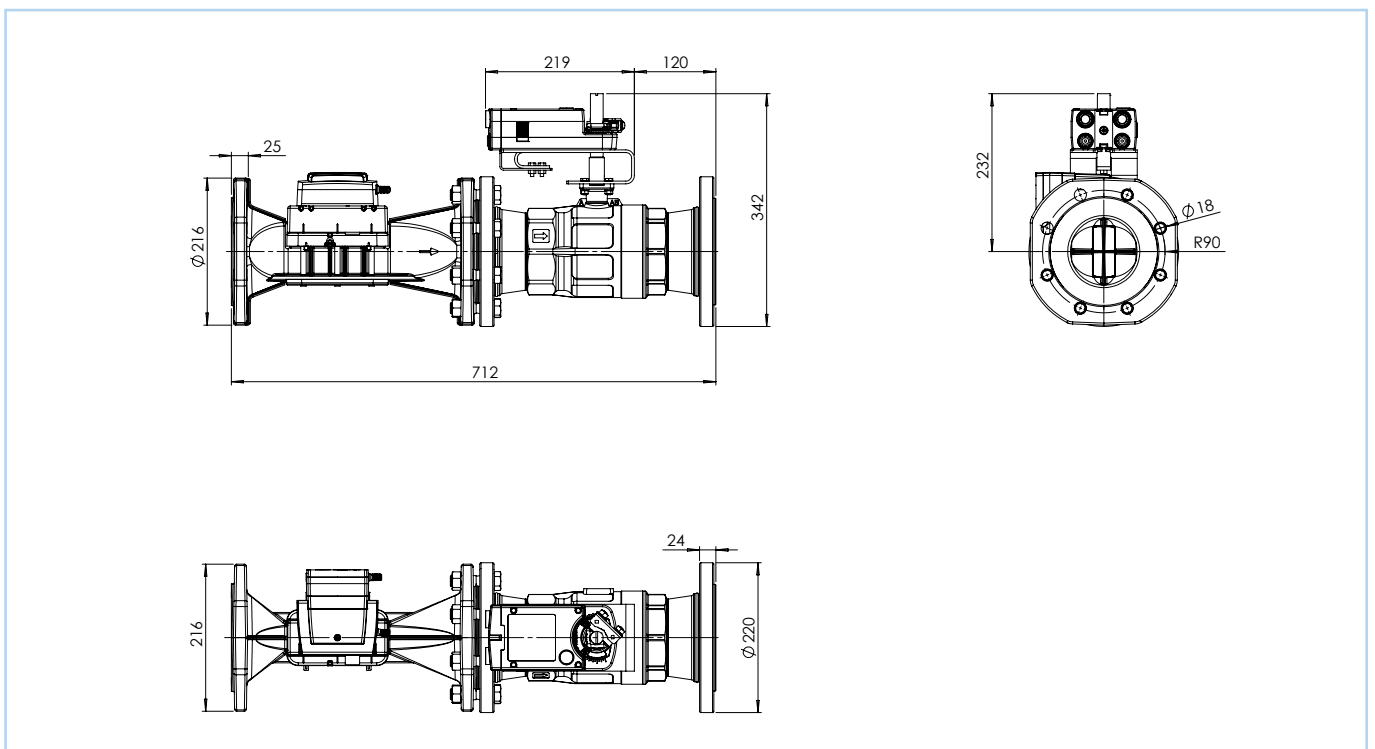
## B2-iQ XL DN65



Achtung: Abweichende Abmessungen bei den Ausführungen mit Sicherheitsfunktion. Bitte im Werk erfragen.

1.12

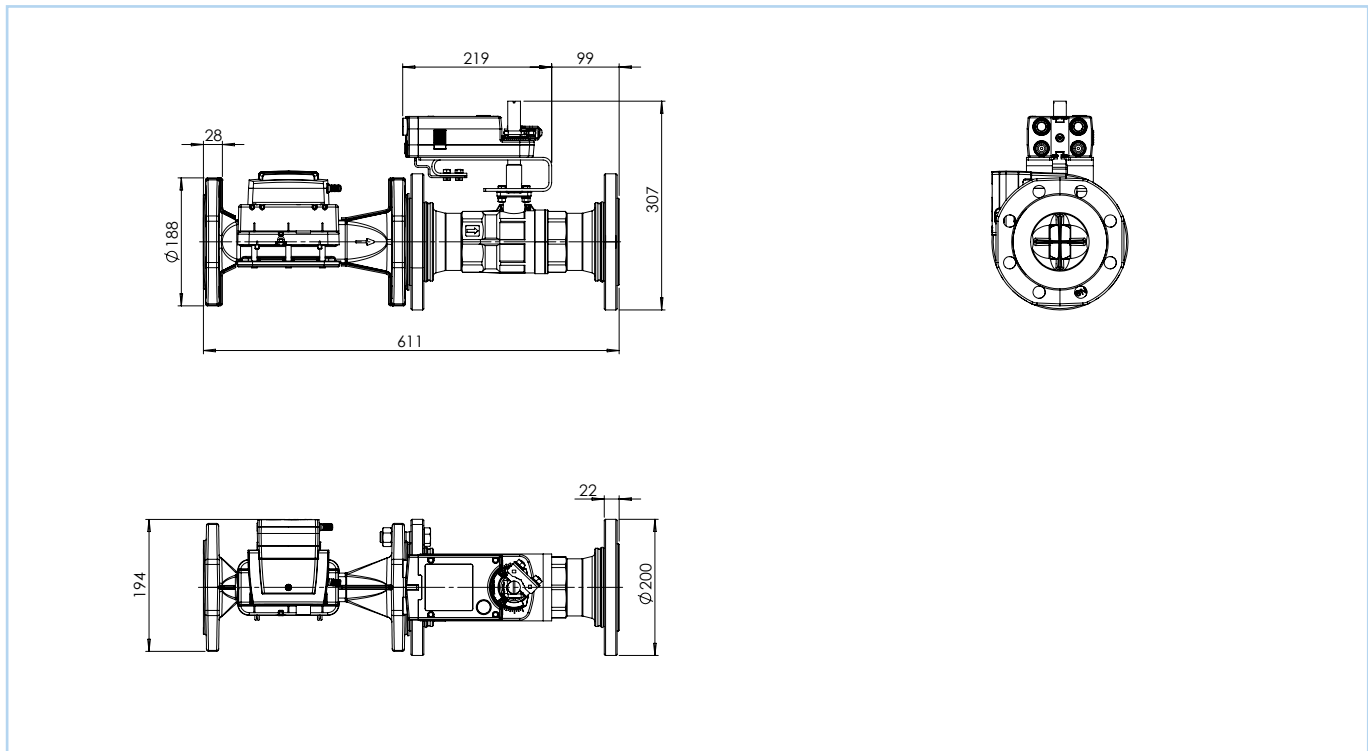
## B2-iQ XL DN100



Achtung: Abweichende Abmessungen bei den Ausführungen mit Sicherheitsfunktion. Bitte im Werk erfragen.

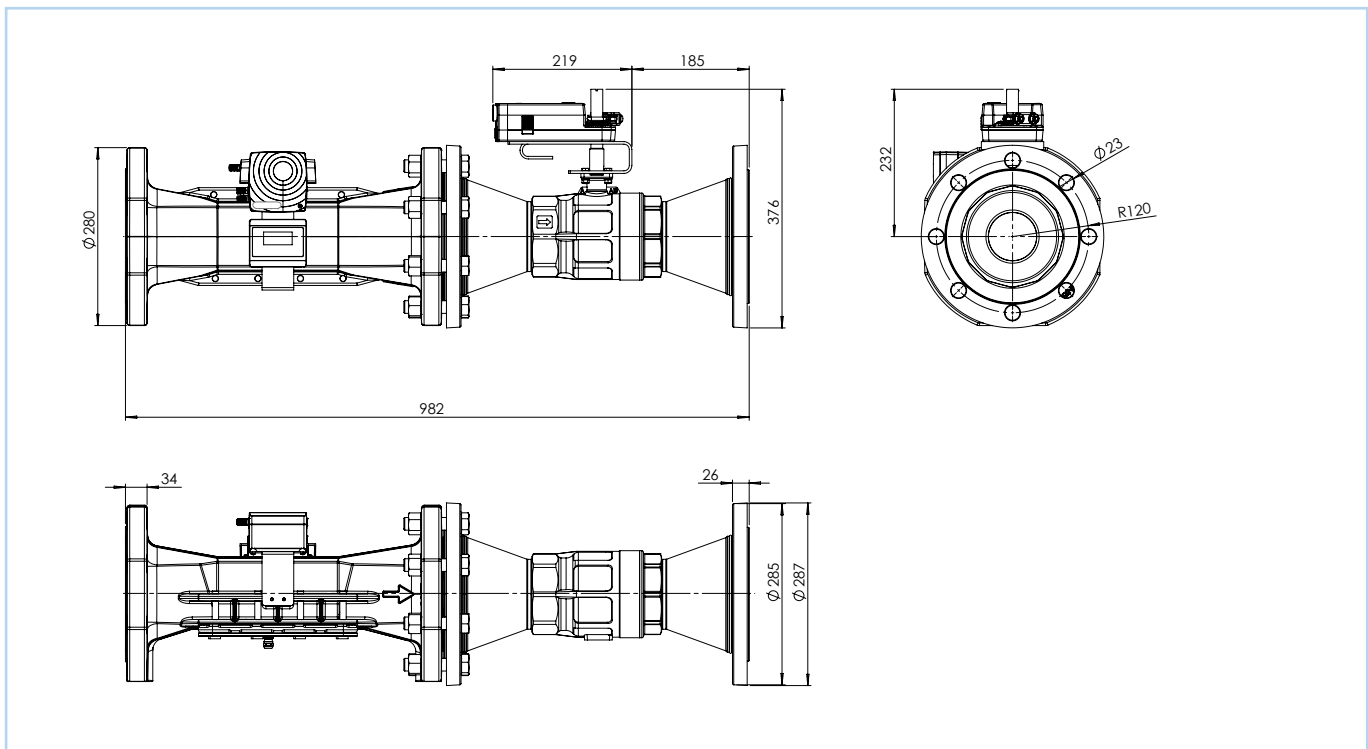
# Abmessungen

## B2-iQ XL DN80



Achtung: Abweichende Abmessungen bei den Ausführungen mit Sicherheitsfunktion. Bitte im Werk erfragen.

## B2-iQ XL DN150



Achtung: Abweichende Abmessungen bei den Ausführungen mit Sicherheitsfunktion. Bitte im Werk erfragen.