

Druckunabhängiger 3-Wege-Mischer (Flansch), elektronisch Vario-iQ3 XL

Bestellinfo	Seite 2.3.2
Technische Daten	Seite 2.3.4
Abmessungen	Seite 2.3.10

Katalogstand 06/2022



- Autonome, druckunabhängige Regelung durch Echtzeit-Durchflussmessung mittels integrierter Ultraschall-Messeinheit
- Elektronische Einstellung von 2 unterschiedlichen Wassermengen an einem Verbraucher
- Beherrscht auch kritische Teillast-Bedingungen: Kleinste regelbare Menge: 105 l/h
- Kein Mindestdifferenzdruck erforderlich
- Sehr große Einstell- und Regelbereiche (z.B. DN 250:4 m³/h - 796,2 m³/h)
- Mit MID zertifizierten Temperatursensoren zur Leistungserfassung
- Optional mit Rücklauf Temperaturbegrenzung oder Mischtemperatur-Regelung

Anwendung Autonomer hydraulischer Abgleich von großen zentralen Wärme und Kälteerzeugern (Hydraulische Schaltungen)
Beispiel: Beimischschaltung

Beschreibung Die 3-Wege Mischerventile der Baureihe Vario-iQ3 XL und Vario-iQ3 XXL sind elektronische druckunabhängige Regelventile von DN 50 bis DN 300 mit sehr großem Regelbereich. Sie regeln extrem genau (105 l/h), unabhängig vom anstehenden Differenzdruck. Es können zwei unterschiedliche Wassermengen (z.B. für Heizung und Kühlung) eingestellt werden.

Die Ultraschall-Messeinheit ermittelt den Durchfluss und gleicht autonom die Messung mit dem Sollwert ab. Abweichungen vom Sollwert (z.B. Temperatur, Wassermenge) werden messtechnisch erfasst (l/h) und der Ventilhub solange korrigiert, bis die richtige Wassermenge (l/h) gemessen wird. Das bedeutet keine mechanische Voreinstellung, keine Regelmembrane und keinen Mindestdifferenzdruck.

Einstellung und Programmierung erfolgt wahlweise dezentral mit Smartphone (Bluetooth), zentral mit BACnet oder Modbus. Das bedeutet die Armaturen können bei schwer zugänglichen Revisionsöffnungen, Lüftungsgeräte ohne Arbeiten in großer Höhe bequem eingestellt, gespült und ausgelesen werden. Die Ansteuerung und Regelung erfolgt analog mit 0-10V oder digital mit BACnet oder Modbus (umschaltbar). MID zertifizierte Temperatursensoren mit automatischer Leistungsermittlung für Monitoring.

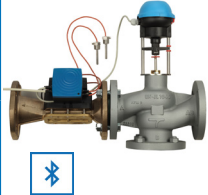
Die intelligente Spülfunktion sichert durch vollständiges Öffnen und Ausschalten der Regelfunktion einfaches Spülen der Anlage ohne zusätzliche Armaturen.

Software

- VDI 3805 Technische Ventildaten + Grafikdaten
- Ausschreibungstexte in Word

Bestellinfo

2.3


	Ausführung	Nennweite	Anschluss	Kvs-Wert** (m³/h)	Art.-Nr.	Preis €	
Vario-iQ3 XL , elektronisches, druckunabhängiges 3-Wege Mischventil ohne Mindestdifferenzdruck, mit integrierter Ultraschall-Messeinheit zur exakten Messung und Regelung von 2 unterschiedlichen Wassermengen in Flanschausführung. Die Regelcharakteristik ist umstellbar von linear auf gleichprozentig. Ansteuerung analog über 0-10V, digital über Modbus RTU oder BACnet MS/TP (umschaltbar). Einstellung, Programmierung sämtlicher Parameter und elektronische Spülfunktion über Smartphone (Bluetooth), Modbus RTU oder BACnet MS/TP. Mit 2 Temperatursensoren (MID zertifiziert) zur Leistungserfassung.							
Ausführung mit Bus-Kommunikation							
	Vario-iQ3 XL Plus Bluetooth, Modbus RTU, BACnet MS/TP, analog 0-10V (mit 2 Temperatursensoren)	DN 50	Flansch PN16	30,5	B 643 072.205		
		DN 65		48,8	B 643 082.205		
		DN 80		70,7	B 643 092.205		
		DN 100		118,7	B 643 102.205		
		DN 150		254,7	B 643 122.205		
	mit Rücklauftemperaturbegrenzung					-----.1_	
	mit Mischtemperatur-Regelung (inklusive drittem Sensor)					-----.4_	
Preisklasse 2							

** Der Kvs-Wert entspricht den Kv-Wert des Ventils bei Nennhub (100 % Öffnungsgrad).

Einstellbare Wassermengenbereiche

Typ Vario-iQ3 XL	Nennweite	Kvs-Wert** (m³/h)	Kleinste Durchflussmenge in l/h	Größte Durchflussmenge in l/h	Schließdruck in kPa
Durchgang	DN 50	30,5	105	30.000	150
	DN 65	48,8	175	48.000	100
	DN 80	70,7	280	70.000	230
	DN 100	118,7	420	118.000	140
	DN 150	254,7	1.050	254.000	120

Bestellinfo

	Ausführung	Nennweite	Anschluss	Kvs-Wert** (m³/h)	Art.-Nr.	Preis €	
<p>Vario-iQ3 XXL, elektronisches, druckunabhängiges 3-Wege Mischventil ohne Mindestdifferenzdruck, mit integrierter Ultraschall-Messeinheit zur exakten Messung und Regelung von zwei unterschiedlichen Wassermengen in Flanschausführung. Die Regelcharakteristik ist umstellbar von linear auf gleichprozentig. Ansteuerung analog über 0-10V, digital über Modbus RTU oder BACnet MS/TP (umschaltbar). Einstellung, Programmierung sämtlicher Parameter und elektronische Spülfunktion über Smartphone (Bluetooth), Modbus RTU oder BACnet MS/TP. Mit 2 Temperatursensoren (MID zertifiziert) zur Leistungserfassung.</p>							
Ausführung mit Bus-Kommunikation							
 <p>Vario-iQ3 XXL Plus Bluetooth, Modbus RTU, BACnet MS/TP, analog 0-10V (mit 2 Temperatursensoren)</p>		DN 100	Flansch PN16 (25*)	147,0	B 643 102.206		
		DN 125		196,1	B 643 112.206		
		DN 150		301,9	B 643 122.206		
		DN 200		496,2	B 643 132.206		
		DN 250		970,7	B 643 142.206		
		DN 300		1.194,1	B 643 152.206		
		mit Rücklauf Temperaturbegrenzung			_1_	
		mit Mischtemperatur-Regelung (inklusive drittem Sensor)			_4_	
Preisklasse 2							

* auf Anfrage

** Der Kvs-Wert entspricht den Kv-Wert des Ventils bei Nennhub (100 % Öffnungsgrad).

Einstellbare Wassermengenbereiche

Typ Vario-iQ3 XXL	Nennweite	Kvs-Wert** (m³/h)	Kleinste Durchflussmenge in l/h	Größte Durchflussmenge in l/h	Schließdruck in kPa
Durchgang	DN 100	147,0	1.200	147.000	140
	DN 125	196,1	2.000	196.000	160
	DN 150	301,9	3.000	301.000	120
	DN 200	496,2	5.000	622.000	600
	DN 250	970,7	8.000	784.000	100
	DN 300	1.194,1	11.200	1.194.000	150

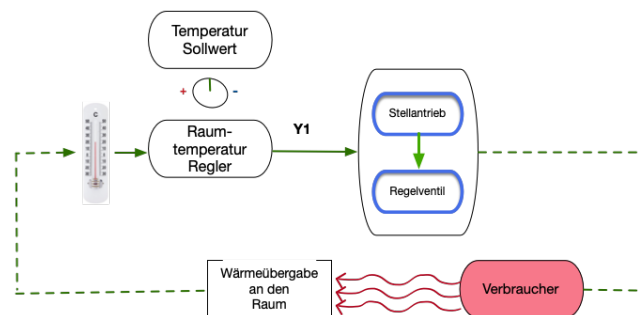
Technische Daten

Anschlussdaten	
Versorgungsspannung	Vario-iQ3 XL: AC 24 Volt (-10%/+20%), 50Hz DC 24 Volt (+/-10%) Vario-iQ3 XXL: AC 230V (+/-10%), 50Hz
Stromverbrauch	
Eingangssignal Y1	0 - 10 Vdc (0,17mA)
Durchfluss Feedbacksignal X1	0 - 10 Vdc aktueller Durchfluss
Elektrischer Anschluss	Vario-iQ3 XL: Kabel 2m, PVC, 7 x 0,5mm ² Vario-iQ3 XXL: Kabel 2m, 6 x 0,5mm
Bus Anschluss	STP oder FTP Kabel
Schutzklasse	EU Niederspannungsrichtlinie
EMC-Konformität	2004/108/EC
Durchflussmessung & Regelung	
Durchflussbereich	siehe Tabelle
Durchfluss Sensor Klasse	entsprechend MID-2004/22/EC und EN1434
Durchfluss Sensor Genauigkeit	105-11.200 l/h, je nach Dimension/ Einstellbereich
kleinster regelbarer Durchflussbereich	105-11.200 l/h, je nach Dimension/ Einstellbereich
Durchfluss Sensor Technologie	Ultraschall, keine beweglichen Teile
Einheiten	m ³ /h, l/s, l/min, GPM (UK), GPM (US)
Temperatur Sensoren	
Sensor Element	Pt500 gemäß EN60751
Sensor Kopplung (Pairing)	Gemäß MID-2004/22/EC und EN1434
Hydraulische Eigenschaften	
Druckstufe	PN16 (16 bar) PN 25 auf Anfrage
Ventilkennlinien	Gleichprozentig oder linear einstellbar
Ventilposition stromlos	Letzte Position (Notstellfunktion auf Anfrage)
Leckrate	Schließdicht (EN 1349 VI G1)
Durchfluss Sollwert Kontrolle	Analog (Y1), oder digital über MODBUS , BACnet MS/TP oder Bluetooth
Differenzdruckbereich	Minimum: kein Mindest-Differenzdruck erforderlich
Schließdruck	s. Tabelle einstellbare Wassermengenbereiche
Kvs-Wert	s. Tabelle einstellbare Wassermengenbereiche
Medium	Wasser (Glykol frei)
Medium Qualität	Entsprechend VDI 2035
Medium Temperatur	Vario-iQ3 XL: + 5°C - + 130°C Vario-iQ3 XXL: + 2°C - + 120°C
Anschlüsse	Flansch PN 16
Anfahrzeit	5-10 Minuten nach Einschalten
Material	
Gehäuse	Polypropylene, Stahl
Wasserberührte Teile	GG25 (EN-JL1040), Messing (/CW614N), Stahl (1.0345) , Edelstahl (1.4401, 1.4122, 1.4301, 1.4057, 1.4404) EPDM, Keramik
Zul. Umgebungstemperatur	+10°C - +45°C
Lagerung	-20°C .. +50°C
IP Schutzart	IP 54
Zul. Umgebungsfeuchte	Maximum 90% relative Feuchte, nicht kondensierend
Installationshinweise	M1 fester Einbau mit minimalen Vibrationen
Wartung / Kalibrierung	Wartungsfrei, keine Kalibrierung notwendig

Arbeitsweise

Konventioneller Regelkreis

Abbildung 1

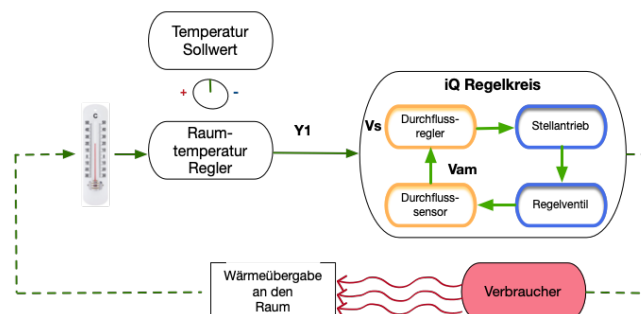


Der konventionelle Regelkreis zur Raumtemperaturregelung wird in Abbildung 1 am Beispiel des Heizbetriebs gezeigt. Er berücksichtigt den gewünschten Raumtemperatur-Sollwert sowie die gemessene Raumtemperatur. Auf Basis dieser beiden Variablen steuert der Raumtemperatur-Regler den Stellantrieb mit einem 0-10V Signal (Y1) an, der das Regelventil öffnet oder schließt. Über das Ventil fließt nun mehr oder weniger Heizmedium in den Verbraucher (z.B. Heizkörper), der dann die Wärmezufuhr in den Raum erhöht oder reduziert. Der Raumtemperaturfühler misst nun diese Wärmeübergabe in den Raum und der Regelkreis ist geschlossen. (Gilt entsprechend für Kühlung).

Dieser konventionelle Temperaturregelkreis regelt die Raumtemperatur unter Berücksichtigung von Störungen, wie z.B. dem Auftreten von inneren Lasten (Eintritt von Sonnenstrahlen durch eine Glasfassade etc.).

iQ Regelkreis

Abbildung 2



Störungen der Durchflussmenge im Rohrnetz kann der konventionelle Regelkreis nicht erfassen.

Sie werden durch weitere Komponenten im Rohrnetz verursacht wie z.B. durch Regelvorgänge von Ventilen und sind als Druckschwankungen messbar. Diese Störungen der Verbraucherdurchflussmengen treten sehr unregelmäßig aber häufig und mit großen Durchflussschwankungen auf und haben somit Auswirkungen auf die Raumtemperatur.

Der Raumfühler im konventionellen Regelkreis erkennt diese Störungen als Temperaturschwankungen erst, nachdem sich die Raumtemperatur fühlbar geändert hat und kann nicht schnell genug reagieren. Die Folge ist, dass der Raumtemperaturregler die Solltemperatur nicht konstant halten kann, und die Raumtemperatur erheblich um den Sollwert schwingt. Das bedeutet einen erheblichen Verlust an Komfort.

Dem wirkt Vario-iQ3 XL über einen weiteren Regelkreis (iQ Regelkreis Abbildung 2) entgegen. Über den integrierten Ultraschall-Durchflusssensor wird in Echtzeit der tatsächliche Durchfluss in l/h erfasst (Vam). Über den Durchflussregler (Funktionsweise siehe Abbildung 3 ff.) wird die Ist-Wassermenge mit der Soll-Wassermenge verglichen und über den Stellantrieb und das Regelventil korrigiert. Der Durchflusssensor erfasst die Wassermengenänderung und der Regler korrigiert solange weiter, bis die Soll-Wassermenge erreicht ist.

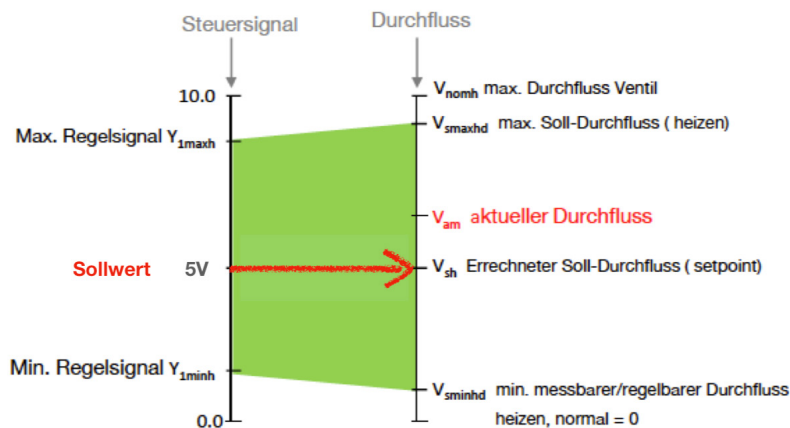
Damit wird die druckunabhängige Regelung der Wassermenge erreicht.

Arbeitsweise

Funktion Durchflussregler: Umrechnung Steuersignal in Wassermenge

2.3

Abbildung 3



Analoge Arbeitsweise:

Um die Raumtemperatur konstant zu halten, erhält der Durchflussregler ein Steuersignal (0-10Vdc) von der Raumregelung. Dieses Steuersignal (Y_{1h}) wird in Abhängigkeit von der eingestellten Wassermenge (V_{smaxhd}) intern in einen Soll-Durchfluss zum Heizen (V_{sh}) umgerechnet.

Beispiel:

Eingestellte Wassermenge (V_{smaxhd})= 100 l/h, Steuersignal = 5V -> Umrechnung = Sollwert (V_{sh}) 50 l/h

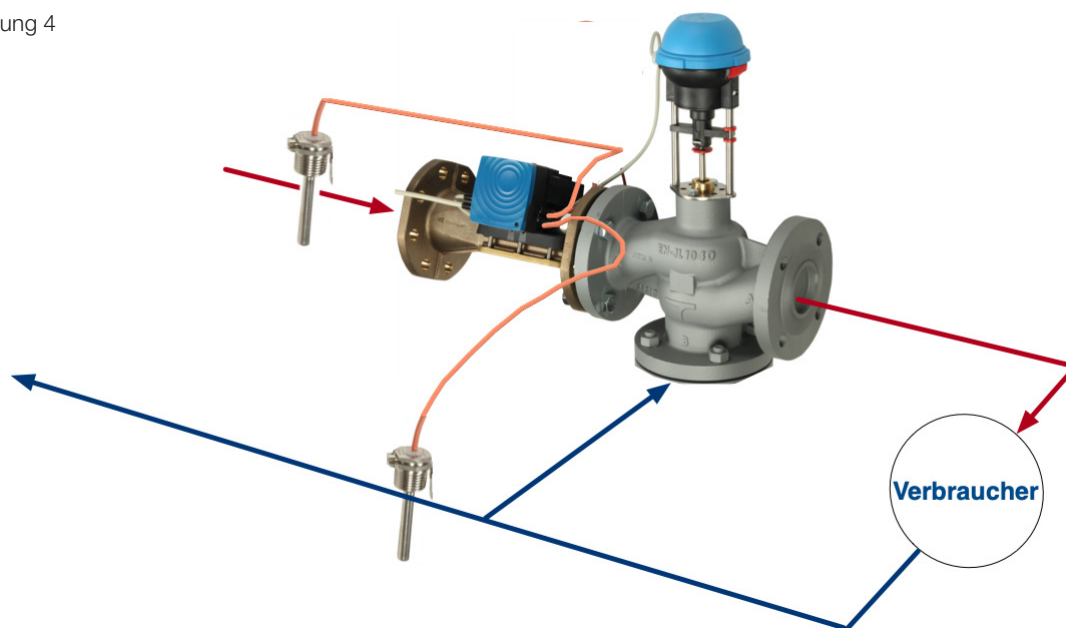
Weicht der aktuelle Durchfluss (V_{am}) von dem errechneten Sollwert (V_{sh}) ab, muss der Regler eingreifen und auf die notwendige Wassermenge nachregeln (Nachregelung), durch Anpassung des Regelquerschnitts der nachgeschalteten Armatur.

Digitale Arbeitsweise:

Im digitalen Modus erhält der Durchflussregler den Sollwert (Y_{1h}) über Modbus oder BACnet von der Gebäudeautomation (weiterer Ablauf wie analog), oder die Gebäudeautomation sendet die Wassermenge (V_{sh}) direkt an den Regler.

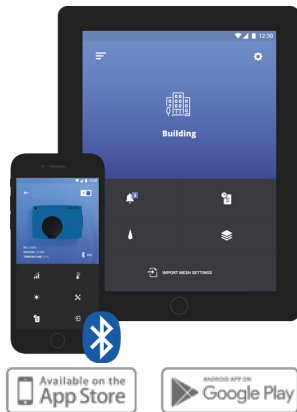
Ausführung Plus mit Temperatursensoren

Abbildung 4



Regelventile der Baureihe iQ können mit zwei Temperatursensoren zur Messung der Vor- und Rücklauftemperaturen ausgestattet werden. Über die beiden Temperaturen, zusammen mit dem Durchfluss, wird die an den Raum abgegebene Wärmeleistung berechnet. Hiermit ist Energie-Monitoring auf Einzelraum-Basis möglich.

Drahtlose und drahtgebundene Kommunikation



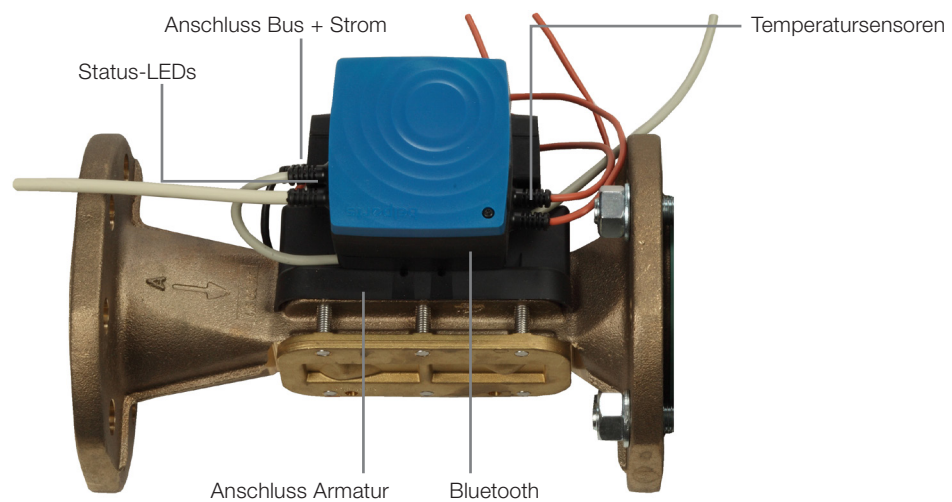
Über Bluetooth können mit einem Smartphone oder Tablet über die dxlink App (Android und IOS) sämtliche Parameter wie z.B. Soll- und Ist-Wassermengen, Spülfunktion, Bus-Adressierung, anstehende Regelsignale, usw. eingestellt und ausgelesen werden. Modbus und BACnet können einfach umgeschaltet werden.

2.3

Die große Bluetooth Reichweite ermöglicht Einstellung durch Decken, Roste und von außerhalb des Raumes.

2 integrierte LEDs liefern durch unterschiedliche Farben und Blinken wichtige Informationen über:

- Status Stromversorgung
- Status Kommunikation



Bus-Schnittstelle



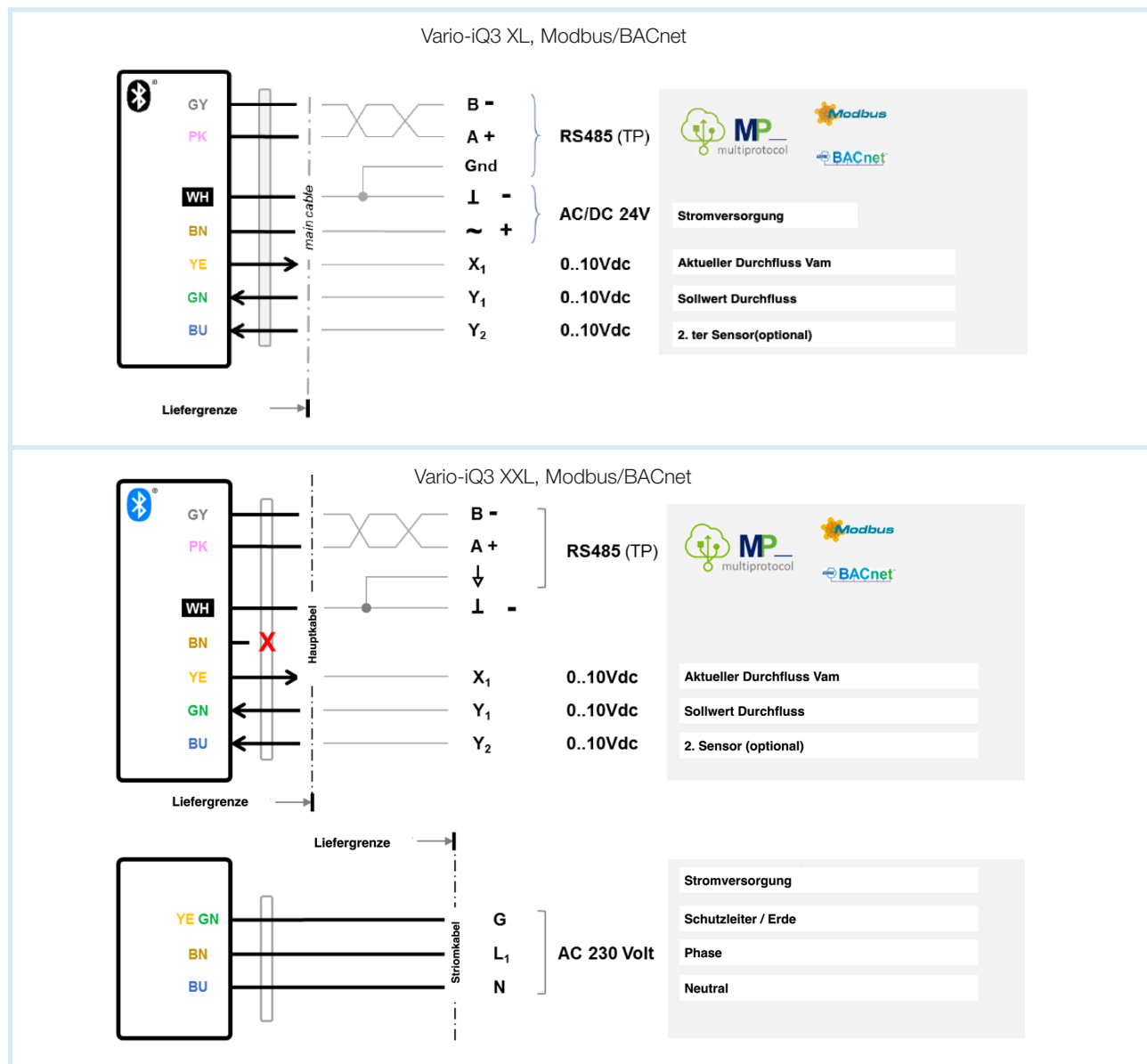
Über das MP-Multiprotokoll kann die Armatur einfach von Modbus auf BACnet umgeschaltet werden.

Systemintegration GLT mit Bus (optional) ¹	
Modbus Protokoll ^{2,3}	RTU MS/TP, Slave
BACnet Protokoll	MSTP, Slave
Physikalische Verlegung	RS485, nicht isoliert, 2-adrig twisted pair
Bus Terminierung	120Ω Endwiderstand an jedem Bus Ende
Kommunikation ²	9600, 19200 or 38400 ³ Baud, no start bit, even ³ /odd/no parity, 8 data bits, 1 stop bit
Topologie	multi-drop bus, max. Länge 1.000m
Drop Länge	maximal 2m, bevorzugt Daisy Chain
Kabeltyp	abgeschirmt twisted pair STP of FTP

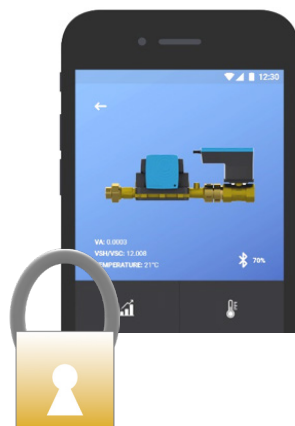
- 1) Der Installateur ist verantwortlich für die Einhaltung der EMC Richtlinie beim Einbau und Anschluss an den Kommunikations-Bus
- 2) Einstellung über Bluetooth Schnittstelle oder Bus
- 3) Werkseinstellung

Elektrischer Anschluss

2.3



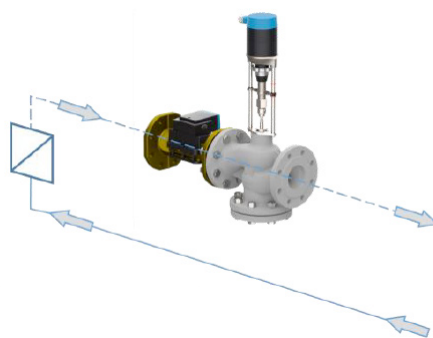
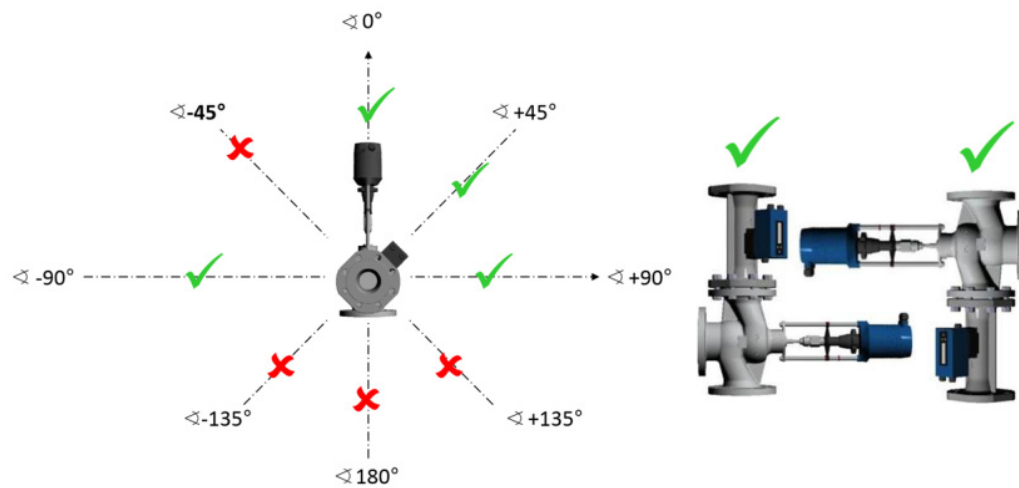
Sicherheitskonzept für Bluetooth Zugriff



- Hoher Sicherheitsstandard beim Zugriff über Bluetooth:
- App im Store nur für Berechtigte sichtbar
- Gerätebezogene Keyfiles sichern Zugriff nur für Administrator
- Keyfiles können nur vom Hersteller generiert werden.

Einbaulage und Durchflussrichtung

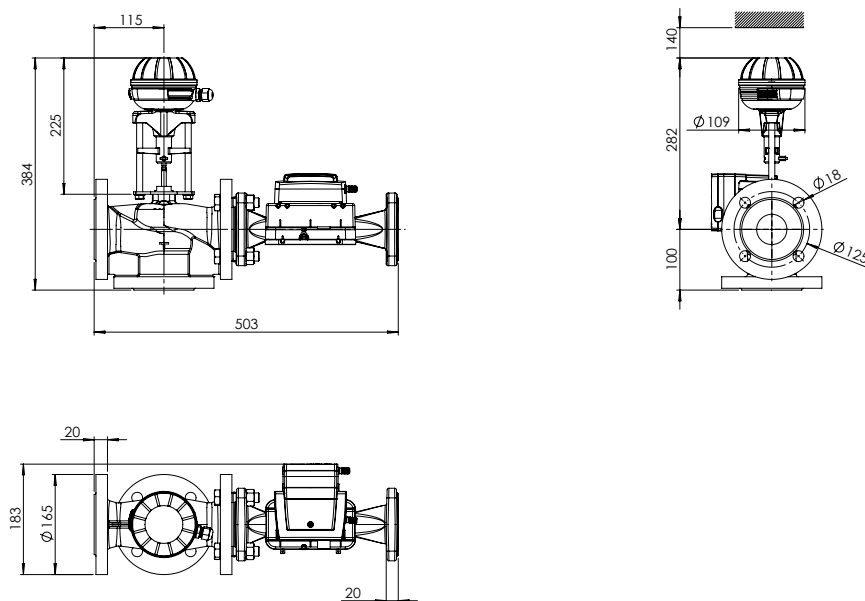
2.3



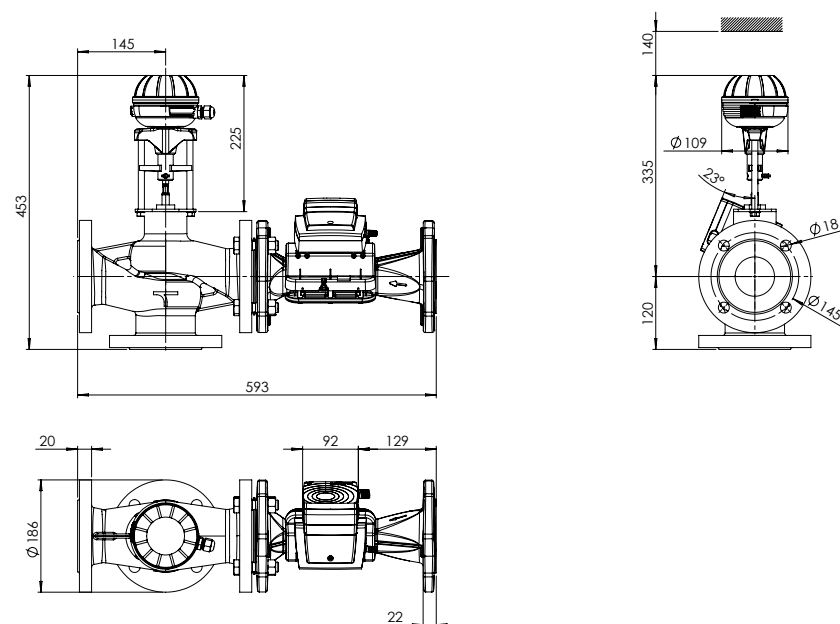
Abmessungen Maße (mm)

Vario-iQ3 XL DN50

2.3



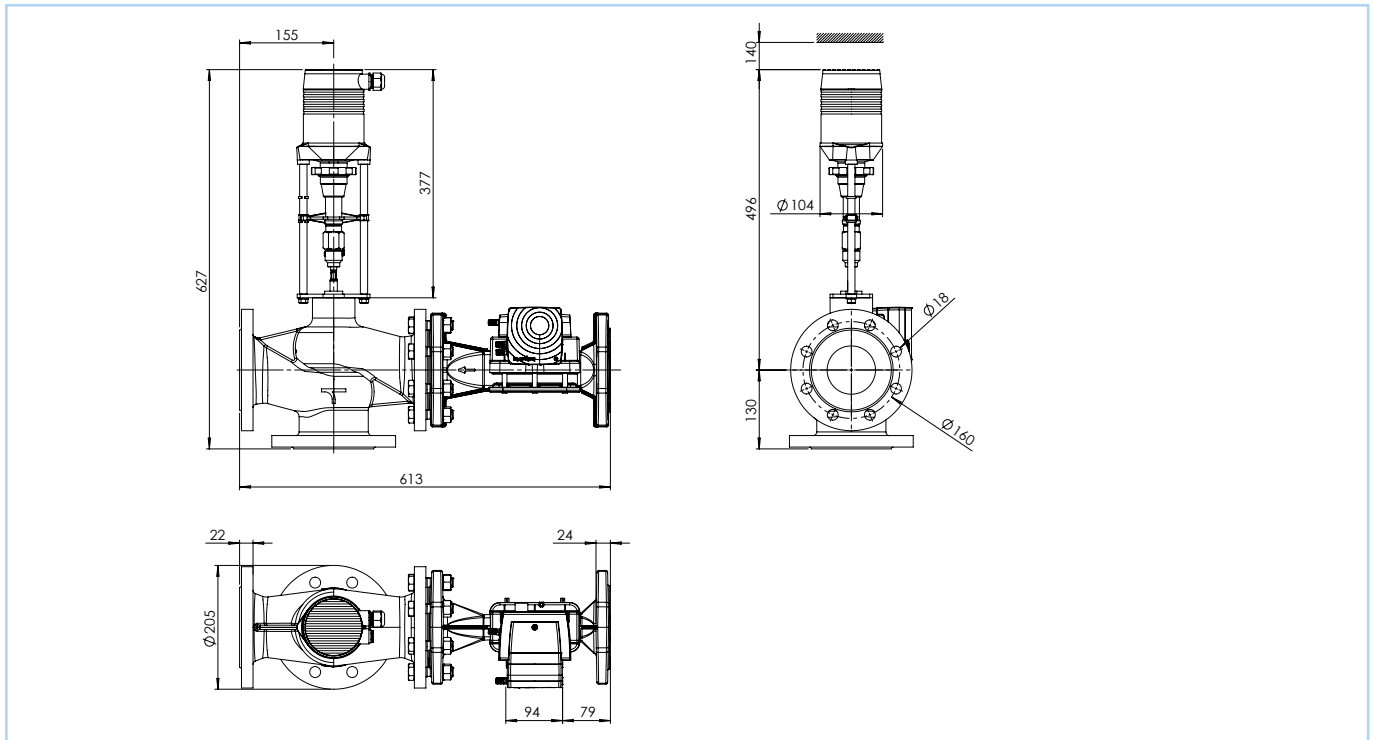
Vario-iQ3 XL DN65



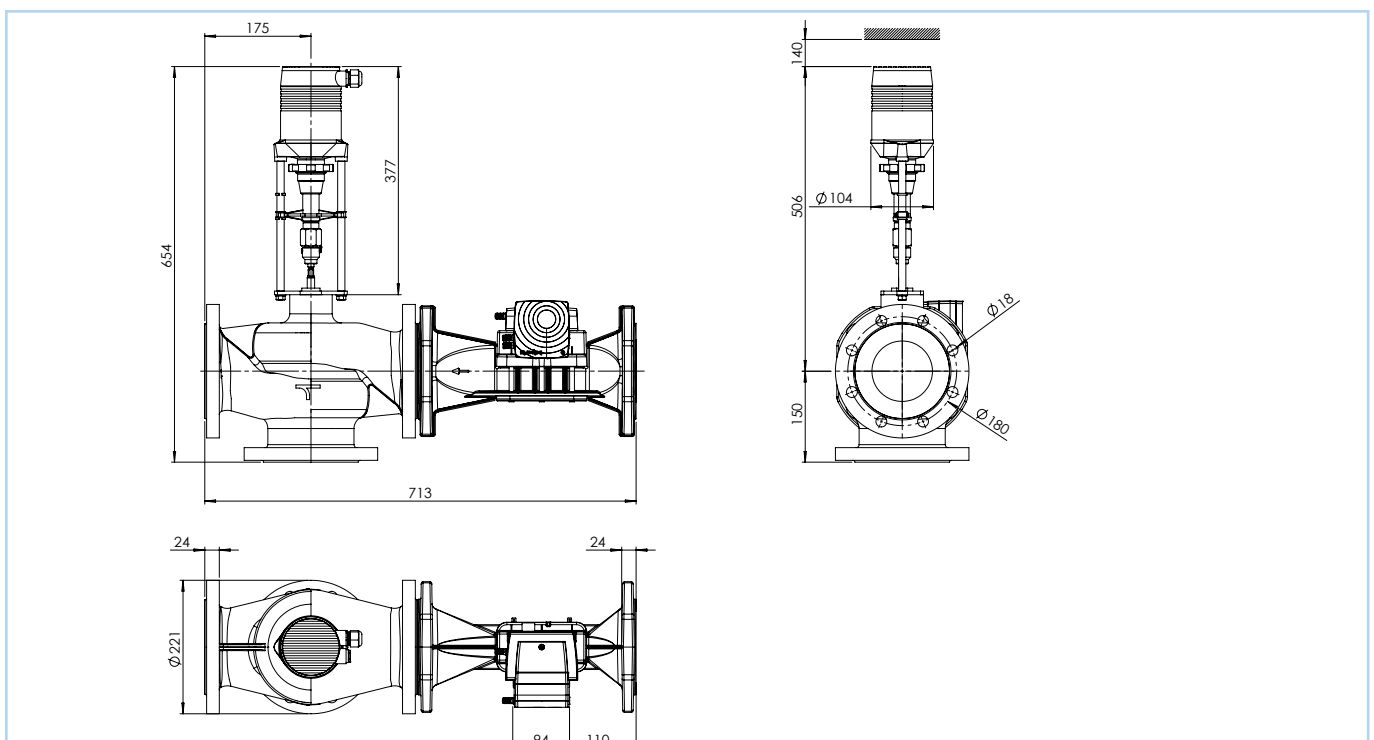
Abmessungen Maße (mm)

Vario-iQ3 XL DN80

2.3



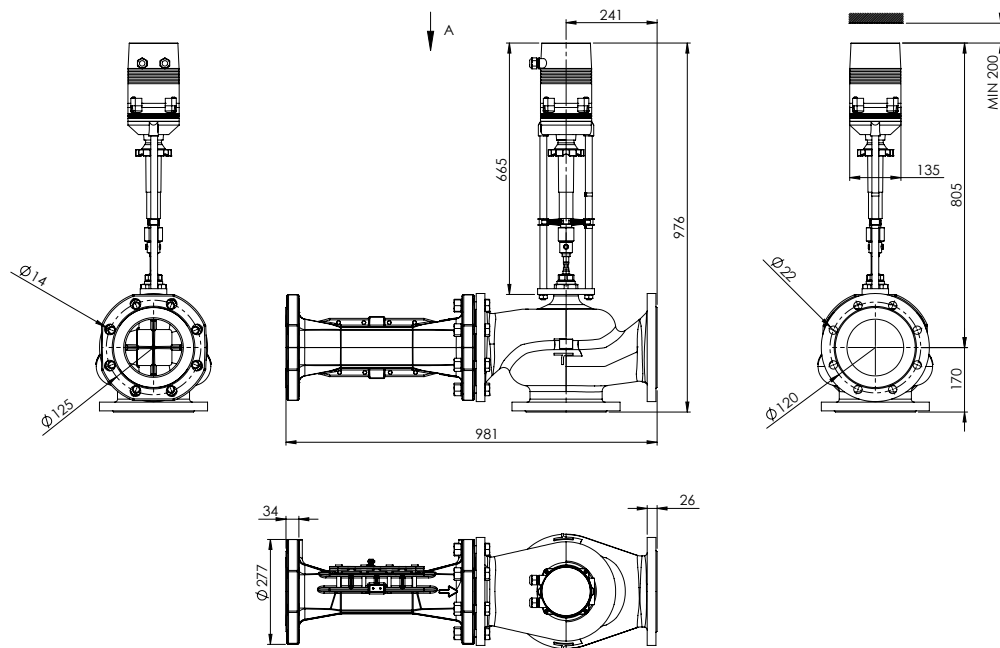
Vario-iQ3 XL DN100



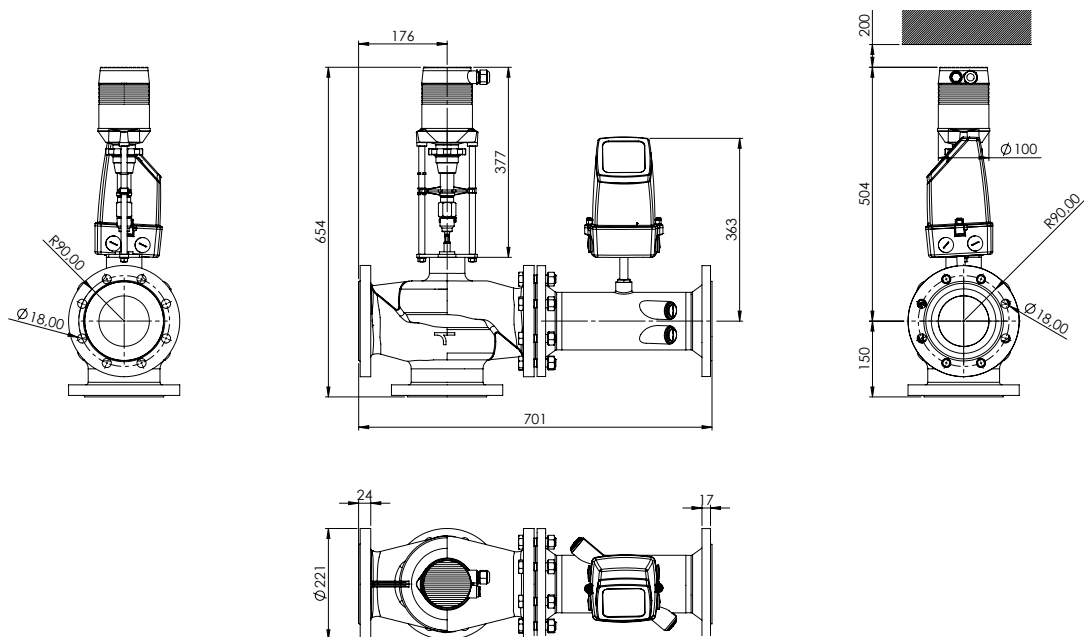
Abmessungen Maße (mm)

Vario-iQ3 XL DN150

2.3



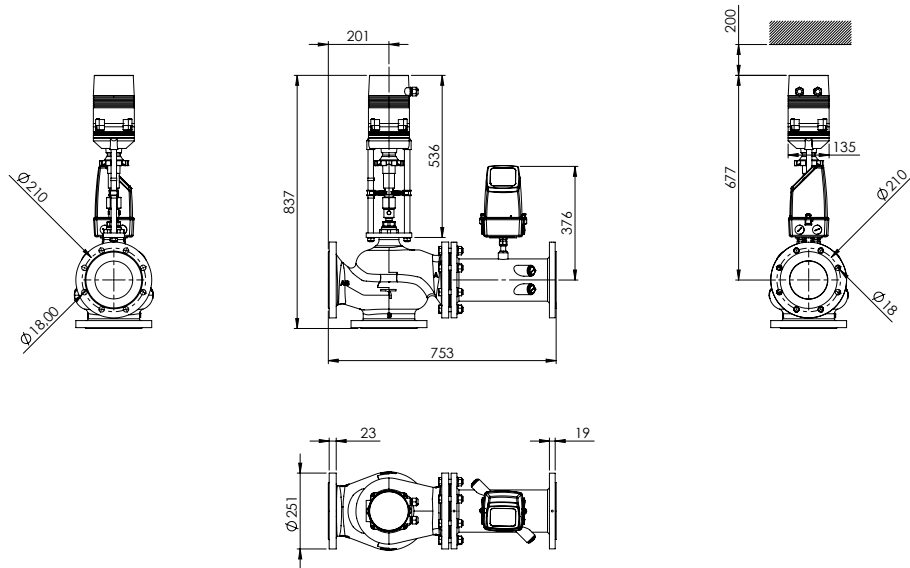
Vario-iQ3 XXL DN100



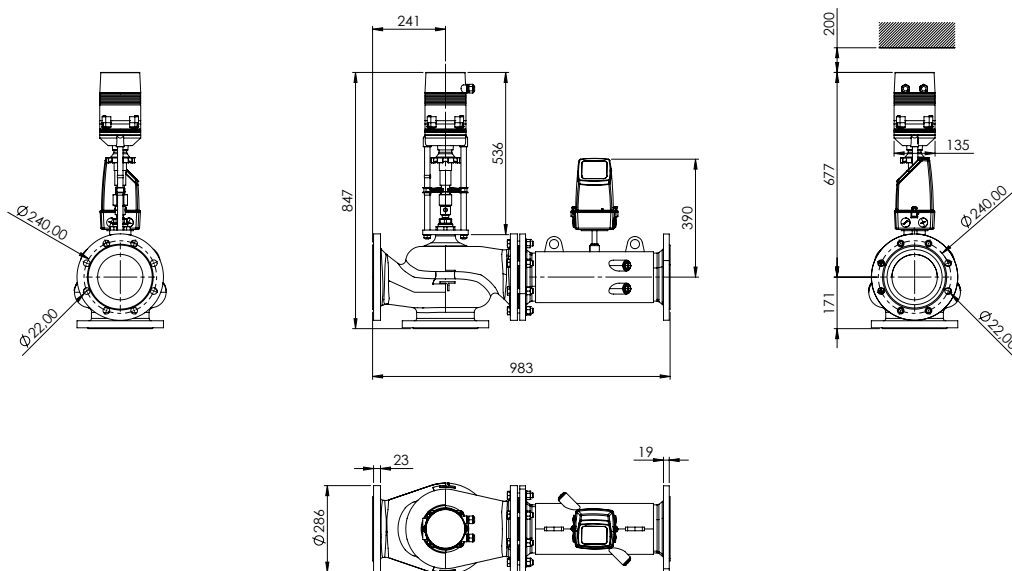
Abmessungen Maße (mm)

Vario-iQ3 XXL DN125

2.3



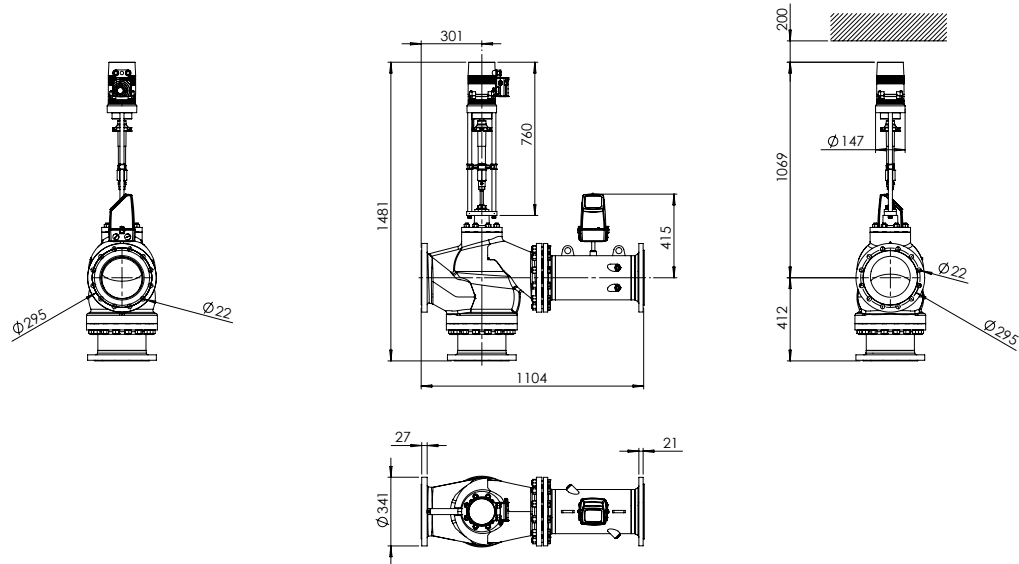
Vario-iQ3 XXL DN150



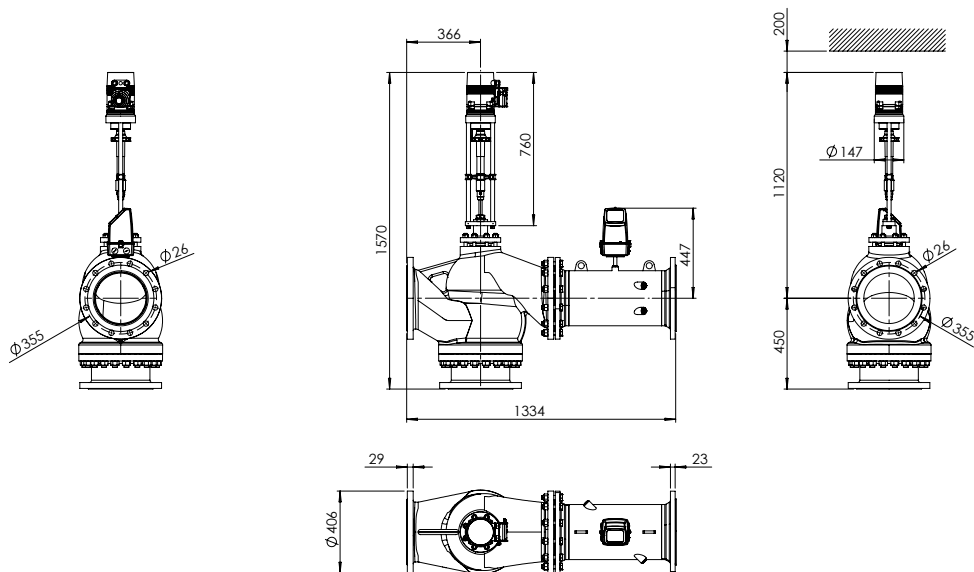
Abmessungen Maße (mm)

Vario-iQ3 XXL DN200

2.3



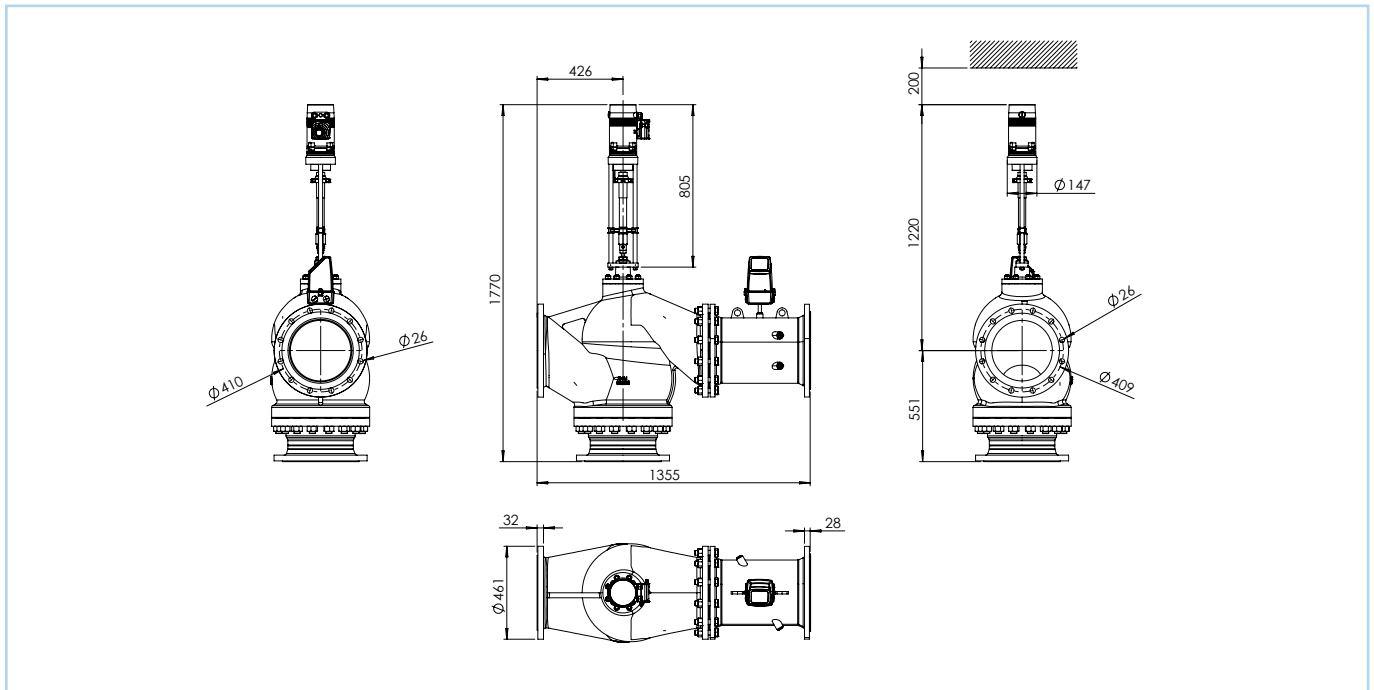
Vario-iQ3 XXL DN250



Abmessungen Maße (mm)

Vario-iQ3 XXL DN300

2.3



Notizen

2.3